

BRIGHTWELL



MULTIPLEX 2

DOSIERSYSTEM FÜR INDUSTRIELLE WÄSCHEREIEN
(ELEKTRISCH)

INSTALLATION - EINRICHTUNG - WARTUNG



INHALT

ALLGEMEINE INFORMATIONEN	3
TECHNISCHE INFORMATIONEN	5
HAUPTGERÄT	7
INSTALLATION UND ANSCHLÜSSE	8
MONTAGE IHRER MULTIPLEX-EINHEIT	10
CHEMISCHE VERBINDUNG	13
ANSCHLUSS AN DEN BOOSTER-TANK (OPTIONAL)	15
VERDRAHTUNG DER STROMVERSORGUNG FÜR DIE MULTIPLEXEINHEIT	16
MONTAGE IHRES EXPANSIONSKANALS	17
LEITERPLATTENANSCHLÜSSE FÜR IHR STELLWERK	21
LEITFADEN FÜR DIE VERDRAHTUNG VON STELLWERKSSTECKERN	22
COMMS-VERKABELUNG STELLWERK	25
ANSCHLIESSEN DES EXTERNEN VERTEILERS	26
SIGNAL-VERKABELUNG EXTERNER VERTEILER	28
ELEKTRISCHE VERDRAHTUNG SAUGSTANGEN	29
VERBINDEN IHRES GERÄTS MIT DEM INTERNET	30
ELEKTRISCHER ANSCHLUSS AN EXTERNEN ALARM	31
ELEKTRISCHER ANSCHLUSS NOT-AUS	32
AUSWECHSELN EINES VENTILS AN IHREM MULTIPLEX-SYSTEM	33
WARTUNG	35

ALLGEMEINE INFORMATIONEN

INFORMATIONEN ZUR SICHERHEIT



Tragen Sie bei der Installation unserer Geräte und beim Umgang mit Chemikalien Schutzkleidung, Handschuhe und Schutzbrille. Beachten Sie die Sicherheitshinweise des Chemikalienherstellers.



Fahren Sie das Gerät bei Wartungsarbeiten nach Möglichkeit herunter. Achten Sie auf mögliche chemische Rückstände, die auf den verschiedenen Komponenten des Geräts verbleiben können. Bitte spülen Sie das Gerät vor der Durchführung von Arbeiten mit Wasser. Informationen zu den in diesem Gerät verwendeten Produkten finden Sie auf dem Produktetikett und dem entsprechenden Sicherheitsdatenblatt (MSDS).



Vorsicht! Gefahr eines Stromschlags durch Hochspannung.



Die elektrische Installation sollte nur von geschultem Personal und in Übereinstimmung mit den örtlichen Vorschriften für elektrische Leitungen durchgeführt werden. Trennen Sie das Gerät von der Stromversorgung und isolieren Sie es von jeder Stromquelle, bevor Sie es warten.



Versorgen Sie das Gerät nicht außerhalb der auf dem Typenschild angegebenen Grenzwerte.



Bitte erden Sie die Sicherheitsausrüstung, da dies die Widerstandsfähigkeit des Spenders gegen elektrische Störungen erhöht.



Verwenden Sie keine beschädigten oder ausgefransten Kabel und beugen Sie dem vor, indem Sie, falls erforderlich, Schutzvorrichtungen (Kabelverschraubungen, Kabelkanäle usw.) verwenden.



Die Installation des Dosiergeräts muss gemäß den Anweisungen in dieser Anleitung erfolgen.



Befestigen Sie das Gerät nicht auf einer instabilen, unebenen oder nicht senkrechten Fläche. Stellen Sie sicher, dass die verschiedenen Elemente gut verankert sind. Stellen Sie keine schweren Gegenstände darauf ab.



Dieses Gerät arbeitet in vertikaler Position, wobei sich der Schaltschrank oben links und die chemischen Produkte unterhalb des Geräts befinden. Installieren Sie es nicht in anderen Positionen.



Das Gerät darf nicht zerlegt oder modifiziert werden, da sonst der Garantieanspruch erlischt. Der Austausch von Bauteilen (Pumpen, Leitungen, Ventile,...) oder die Veränderung des Systems darf nur von qualifiziertem Personal durchgeführt werden.



Vermeiden Sie es, das System trocken laufen zu lassen, da dies zu einer Beschädigung der Dosierpumpe(n) führen kann.



Achten Sie immer darauf, dass Chemikalien vorsichtig gehandhabt werden und dass der Bereich der Dosieranlage ausreichend belüftet ist.



Nicht in die Mechanismen greifen

ALLGEMEINE INFORMATIONEN

BÜRGSCHAFT

Ihr Produkt wird standardmäßig mit einer 2-Jahres-Garantie ab dem Herstellungsdatum gegen Herstellungsfehler oder Defekte und mechanische oder elektrische Ausfälle geliefert. Bitte besuchen Sie unsere Website für die vollständigen Bedingungen.

www.brightwell.de

MULTIPLEX

Multiplex ist Teil des Brightwell-Angebots für die Dosierung chemischer Produkte in industriellen Wäschereien und wurde für Wäschereien mit maximal **10 Waschmaschinen** und eine maximale Tagesproduktion von **2200 kg** entwickelt.

Multiplex ist eine Einzelpumpeneinheit mit einer elektrischen Membranpumpe und ist für maximal **8 Produkte ausgelegt**. Es ist möglich, die Kapazitäten zu erweitern, indem man zusätzliche Paneele mit Pumpe und Ansaugung hinzufügt, um mehr Produkte dosieren zu können und mit gleichzeitigen Pumpen.

Die Konstruktion der Geräte basiert auf den Parametern, die für die gesamte Multiplex-Reihe gelten:

Technisch: Industriedesign und -konzeption, mit der Integration von mechanischen, elektrischen und elektronischen Komponenten, die für kontinuierliche Aufgaben und Routinen konzipiert sind.

Flexibel: Es kann "vor Ort" oder aus der Ferne von jedem Gerät aus konfiguriert und gesteuert werden, ohne dass spezielle Anwendungen oder Programme erforderlich sind.

Sicher: Nur vom Unternehmen autorisierte Benutzer haben Zugang zu den Geräten, definiert durch Stufen und mit möglicher Einschränkung der Funktionen.

Zuverlässig: Steuerelemente und Werkzeuge - Software und Hardware -, um die für die Dosierung in industriellen Wäschereien erforderliche Präzision zu ermöglichen.

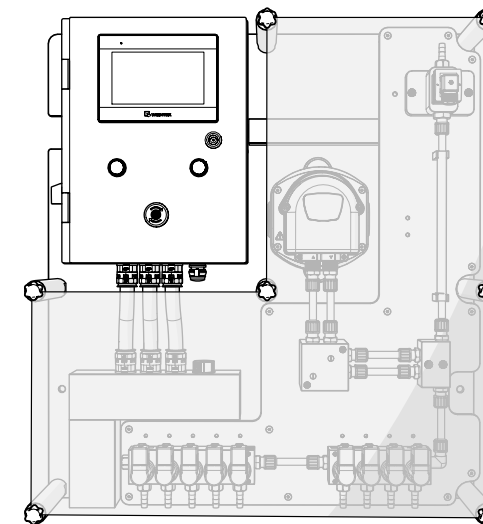
Genau: Aufzeichnung aller Daten, um detaillierte Statistiken für eine korrekte Analyse des Verbrauchs, der Kosten, der Alarme, der Leistung und der Produktion zu erhalten, die eine Prognose und Vorwegnahme möglicher Probleme ermöglichen.

Effizient: Mit Routinen -Software- und Elementen -Hardware-, die Ihre beste Leistung und Effektivität anstreben.

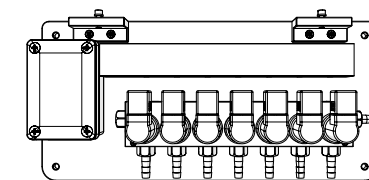
TECHNISCHE INFORMATIONEN

EINHEIT

MULTIPLEX 2 (HAUPTGERÄT)



MULTIPLEX VERTEILER (ELEKTRISCH)



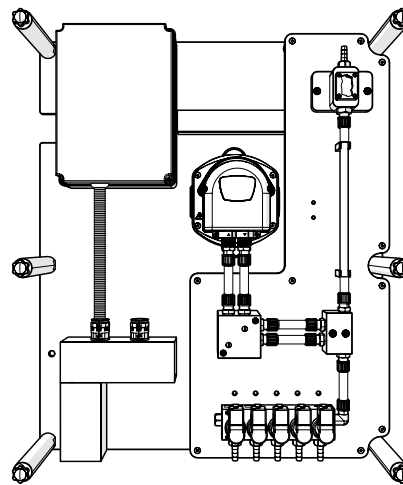
MULTIPLEX STELLWERK



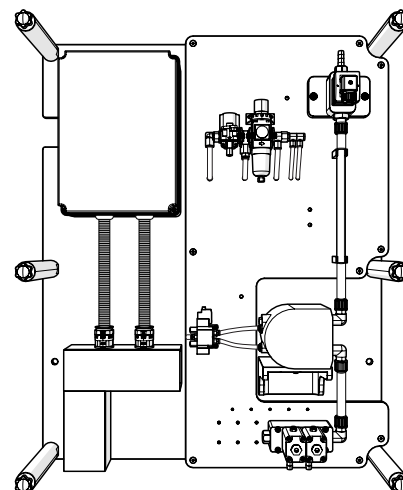
TECHNISCHE INFORMATIONEN

ZUBEHÖR

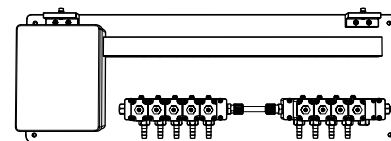
MULTIPLEX ERWEITERUNGSKANAL (ELEKTRISCH)



MULTIPLEX EXPANSIONSKANAL (PNEUMATISCH)



MULTIPLEX VERTEILER (PNEUMATISCH)



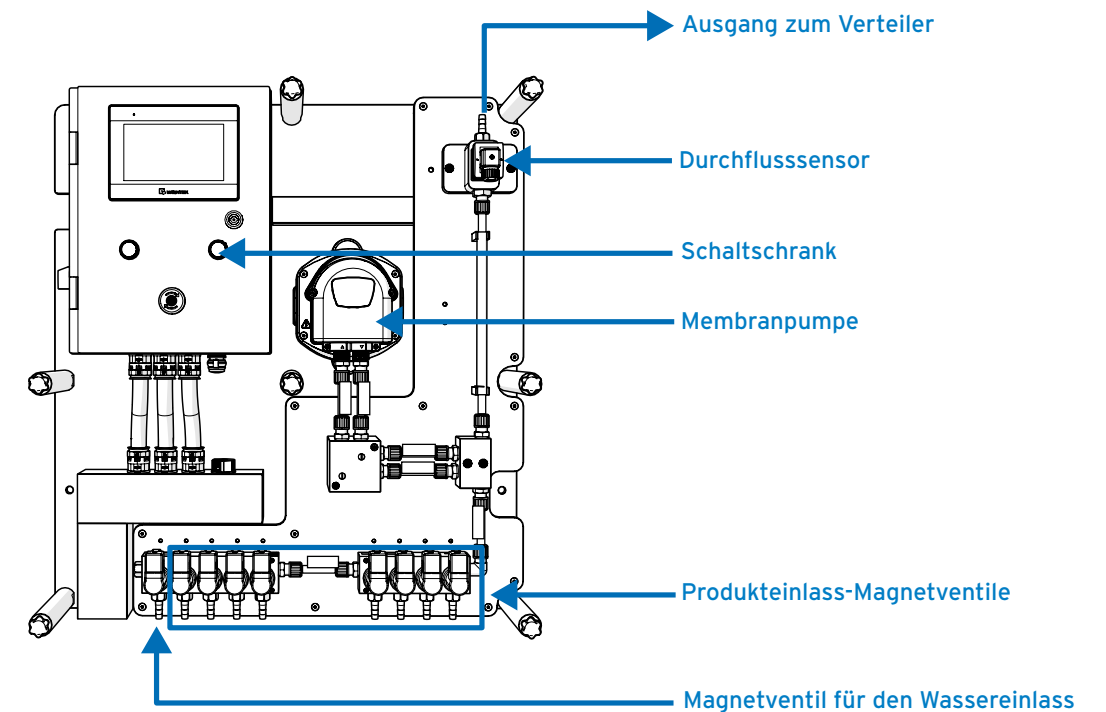
MULTIPLEX ABSAUGSTANGE



*Brightwell empfiehlt die Verwendung von Zubehör, das für die Verwendung mit Multiplex-Geräten entwickelt wurde. Bitte fragen Sie unsere Vertriebsabteilung nach weiteren Einzelheiten zu diesen Produkten.

HAUPTGERÄT

Die Multiplex-Haupteinheit besteht aus einem Schaltschrank mit Touchscreen, einer Batterie von Magnetventilen für Wasserdurchfluss und Produktabsaugung, einer Membranpumpe und einem Volumenzähler.



BILDSCHIRM

Der Touchscreen ermöglicht die Konfiguration des Geräts sowie die Anzeige grundlegender Statistiken. Siehe die verschiedenen Konzepte, die die korrekte Konfiguration des Geräts ermöglichen, im Konfigurationshandbuch.

VERTEILER

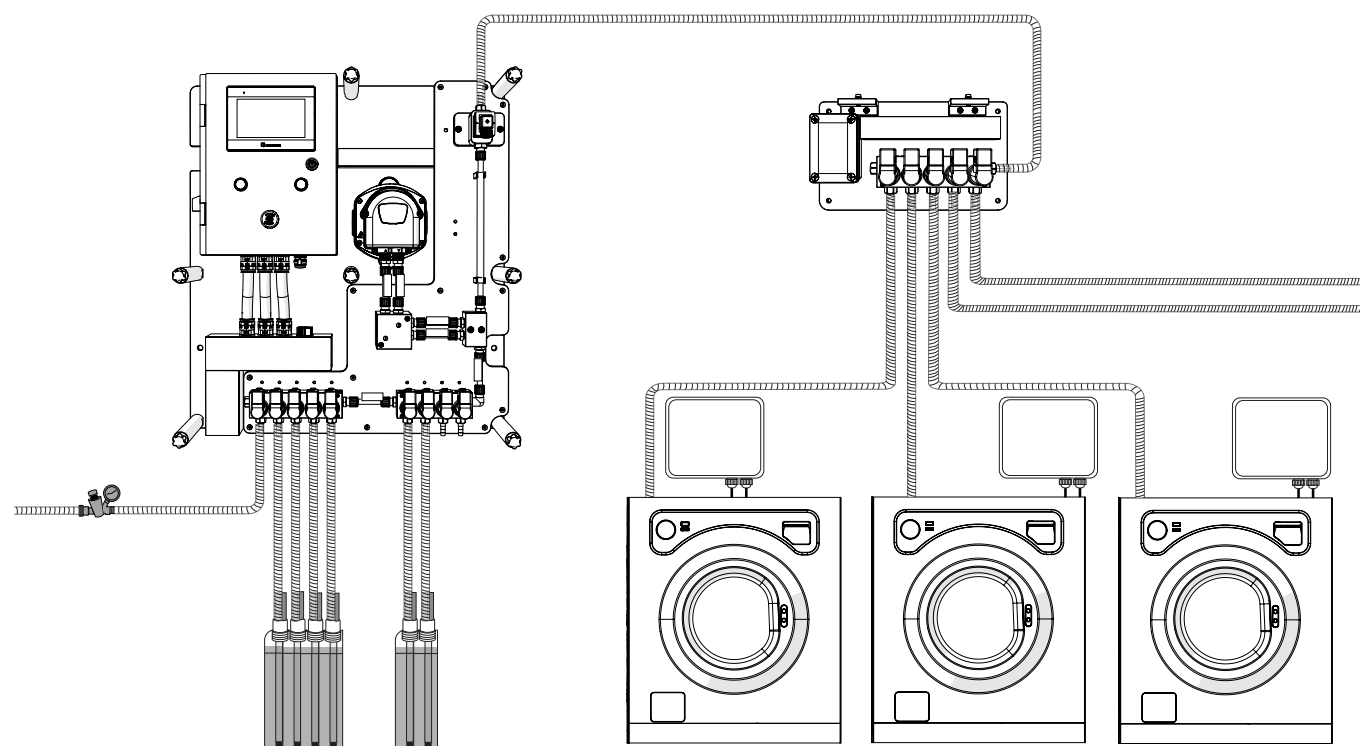
Dies ist das Element, das den "Dosierkanal" vervollständigt. Seine Aufgabe ist es, durch Öffnen des entsprechenden Magnetventils die chemischen Produkte in die Zielwaschanlage zu leiten. Der Verteiler kann ein Magnetventil aufweisen, das die korrekte Kalibrierung der Produkte erleichtert, da es den Druckverlust aufgrund der Entfernung und aller Einschränkungen, denen die Flüssigkeit unterliegt, berücksichtigt. Um die Installation zu vereinfachen, ist es ratsam, den Verteiler möglichst in der Nähe der Waschmaschinen zu platzieren.

STELLWERKE

Dies ist das Element, das die Signale von den Waschmaschinen sammelt und an das System sendet. Für jede Waschmaschine wird eine Signalbox verwendet. Der empfohlene Standort ist an einer Wand in der Nähe jeder Waschmaschine. Bei Kompatibilität kommunizieren Stellwerke auch mit Maschinen und ermöglichen so eine Maschinenpause.

INSTALLATION UND ANSCHLÜSSE

EINFÜHRUNG



Diese Abbildung zeigt den Standardaufbau einer Multiplex-Einheit mit einem Kanal, wobei unter "Kanal" eine Gruppe von Produkten zu verstehen ist, die in denselben Verteiler eingespritzt und zu einem Verteiler (Waschmaschinen) oder einer Einspritzung (Tunnel) geleitet werden.

Für die Installation und Inbetriebnahme von Multiplex empfehlen wir Ihnen, sich strikt an die folgende "Schritt-für-Schritt-Anleitung" zu halten, um Probleme zu vermeiden. In den folgenden Abschnitten werden die einzelnen Punkte detailliert erläutert.

Vergewissern Sie sich, dass Sie über das gesamte Material, die Ausrüstung und das Zubehör verfügen. Prüfen Sie, ob alles in gutem Zustand ist.

- 1 Legen Sie die Installation aus und befestigen Sie alle Elemente - Geräte, Verteiler, Kommunikationsdosen und das notwendige Installationsmaterial - an der Wand.
- 2 Verlegen Sie Rohre und Kabel mit Kabelbindern, um sicherzustellen, dass sie sicher befestigt sind, um Druckstöße zu vermeiden.
- 3 Überprüfen Sie die Produktleitungen, um eventuelle Drosselungen zu vermeiden, die einen ungünstigen Produktfluss verursachen könnten
- 4 Verbinden Sie alle elektrischen Kabel - wenn möglich mit Aderendhülsen - und alle Rohre - mit Metallschellen.
- 5 Installieren Sie die Strom- und Wasserversorgung (und, falls erforderlich, die Belüftung).
- 6 Kommunikation: Prüfen Sie alle Anschlüsse der Kommunikationsboxen, konfigurieren Sie jede Box und jeden Selektor, um zu ermitteln, welcher Scheibe sie entsprechen. Trennen Sie die Kommunikationsanschlüsse und lassen Sie nur die erste Box angeschlossen.
- 7 Prüfen Sie, bevor Sie den Schutzschalter ausschalten, mit einem Multimeter -Prüfgerät-, ob die Eingangsspannung 110-240 VAC / 50-60Hz beträgt.
- 8 Versorgen Sie das Gerät mit Strom und öffnen Sie die Wasserversorgung (und ggf. die Luftzufuhr).
- 9 Prüfen Sie, ob die Versorgung in Bezug auf Druck und Durchfluss ausreichend ist.

INSTALLATION UND ANSCHLÜSSE

BEFESTIGUNG VON AUSRÜSTUNG UND ZUBEHÖR

Vergewissern Sie sich vor Beginn der Installation, dass Sie alle erforderlichen Teile haben, und überprüfen Sie sie auf eventuelle Schäden. Sollten Sie fehlende oder defekte Teile finden, bauen Sie diese nicht ein, da dies zu einer gefährlichen Situation führen kann und die Garantie erlischt. Senden Sie das Gerät stattdessen in der Originalverpackung an den Händler zurück. Die Installation dieses Systems sollte nur von qualifiziertem Personal in Übereinstimmung mit den örtlichen Vorschriften durchgeführt werden.

Suchen Sie sich eine glatte, ebene Fläche in der Nähe der Waschmaschinen für die Installation aus. Es ist wichtig zu beachten, dass die **Ansaugstellen nicht mehr als 5 Meter betragen sollten**, was bedeutet, dass in der Nähe der gewählten Stelle und unter der Stelle, an der das Gerät montiert wird, ausreichend Platz vorhanden sein muss.

Vermeiden Sie die Verwendung von Elementen aus bestehenden Installationen für neue Verkabelungen. Wir empfehlen die Verwendung der von Brightwell zur Verfügung gestellten Materialkits; wenden Sie sich an unsere Vertriebsabteilung. Unabhängig davon müssen alle verwendeten Materialien den in diesem Handbuch beschriebenen Spezifikationen entsprechen.

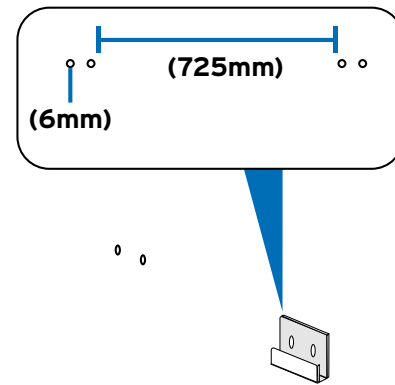
Befestigen Sie das Gerät zunächst sicher an der Wand und achten Sie darauf, dass es senkrecht und waagrecht steht. Installieren Sie dann den Verteiler so nah wie möglich an den Waschmaschinen. Montieren Sie schließlich die Kommunikationsboxen, indem Sie eine in der Nähe der entsprechenden Waschmaschine anbringen.

Seien Sie vorsichtig bei der Befestigung von Kanälen für den Transport von Rohren, um übermäßig scharfe Biegungen zu vermeiden.

MONTAGE IHRER MULTIPLEX-EINHEIT

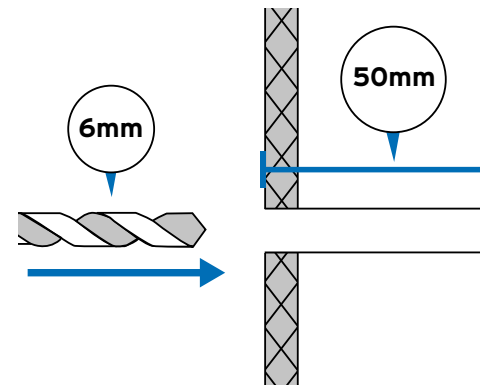
SCHRITT 1

Positionieren Sie Ihr Gerät an der gewünschten Stelle und bringen Sie die Wandhaken an. Bringen Sie sie in einem Abstand von ca. 725 mm an und markieren Sie die Wand durch die Löcher.



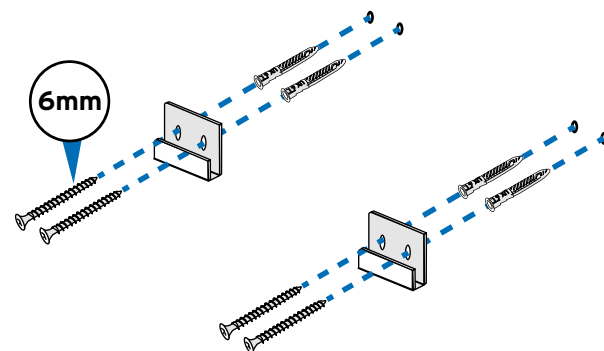
SCHRITT 2

Verwenden Sie einen 6-mm-Bohrer, um ein 50-mm-Loch in die Wand zu bohren, das Sie zuvor markiert haben.



SCHRITT 3

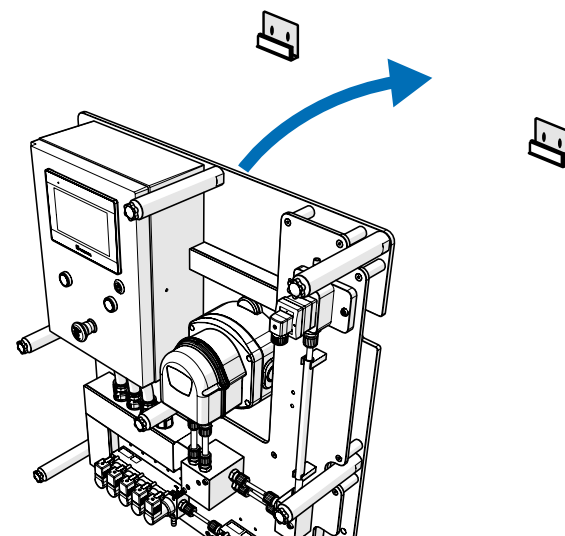
Verwenden Sie einen 6 mm Pozidriv-Schraubendreher, um die Befestigungshaken an der Wand zu befestigen.



SCHRITT 4

ACHTUNG: Dieses Produkt ist schwer und kann nur von zwei oder mehr Personen sicher installiert werden. Befolgen Sie alle Verfahren zum Heben schwerer Gegenstände, um Ihre Sicherheit zu gewährleisten.

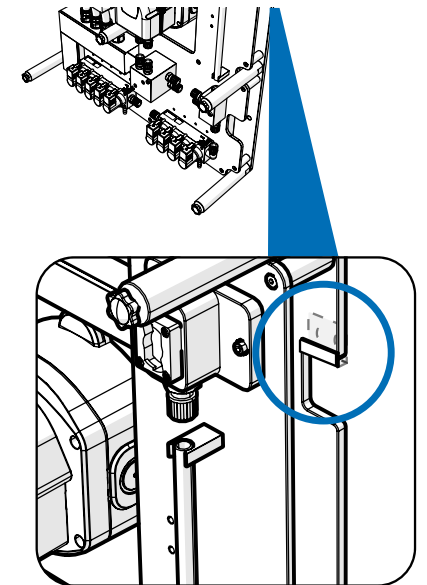
Heben Sie das Gerät an und verwenden Sie die an der Wand angebrachten Haken, um es sicher zu befestigen.



MONTAGE IHRER MULTIPLEX-EINHEIT

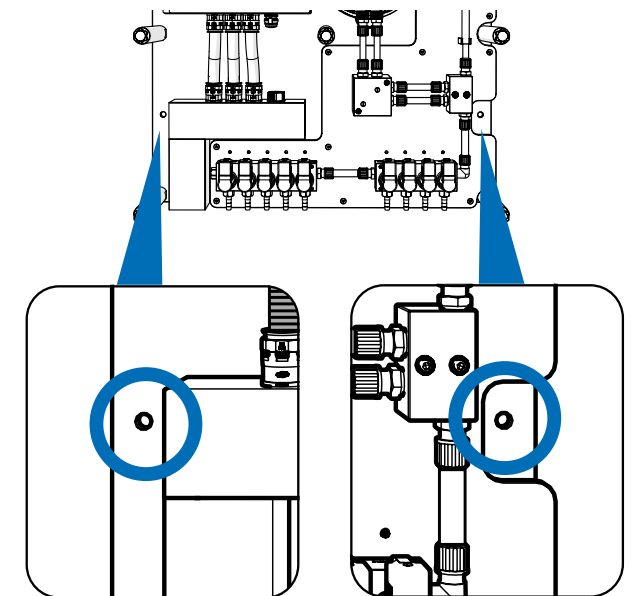
SCHRITT 5

Vergewissern Sie sich, dass die Multiplex-Einheit sicher an den Montagehaken befestigt ist, bevor Sie sie loslassen.



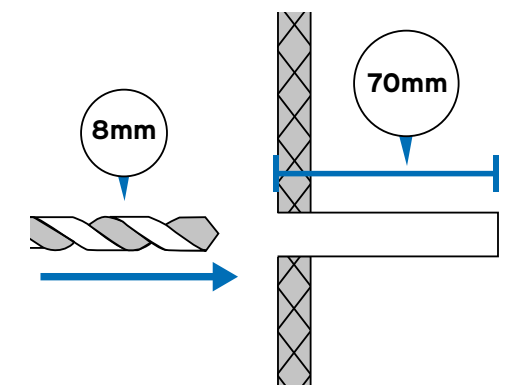
SCHRITT 6

Markieren Sie hier die Hauptbefestigungslöcher auf beiden Seiten des Geräts mit einem Stift oder einem ähnlichen Hilfsmittel.



SCHRITT 7

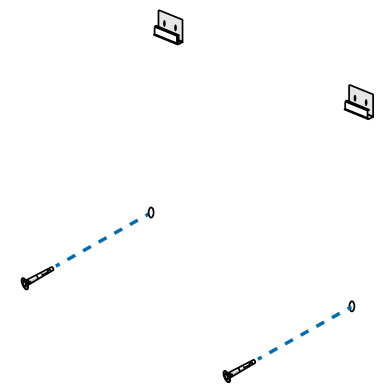
Entfernen Sie die Multiplex-Einheit sicher und bohren Sie mit einem 8-mm-Bohrer ein 70-mm-Loch in die Wand an der zuvor markierten Stelle.



MONTAGE IHRER MULTIPLEX-EINHEIT

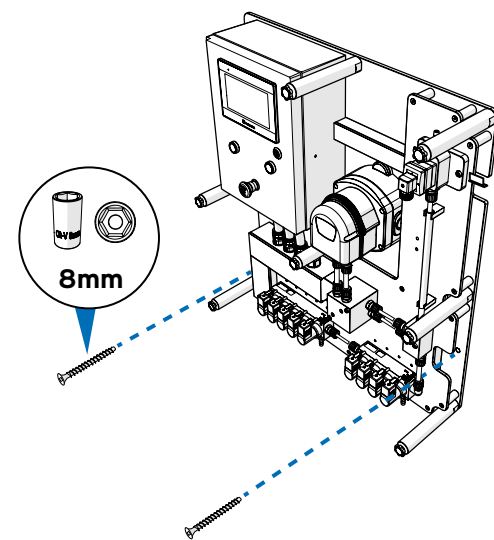
SCHRITT 8

Stecken Sie die Dübel in die von Ihnen gebohrten Löcher.



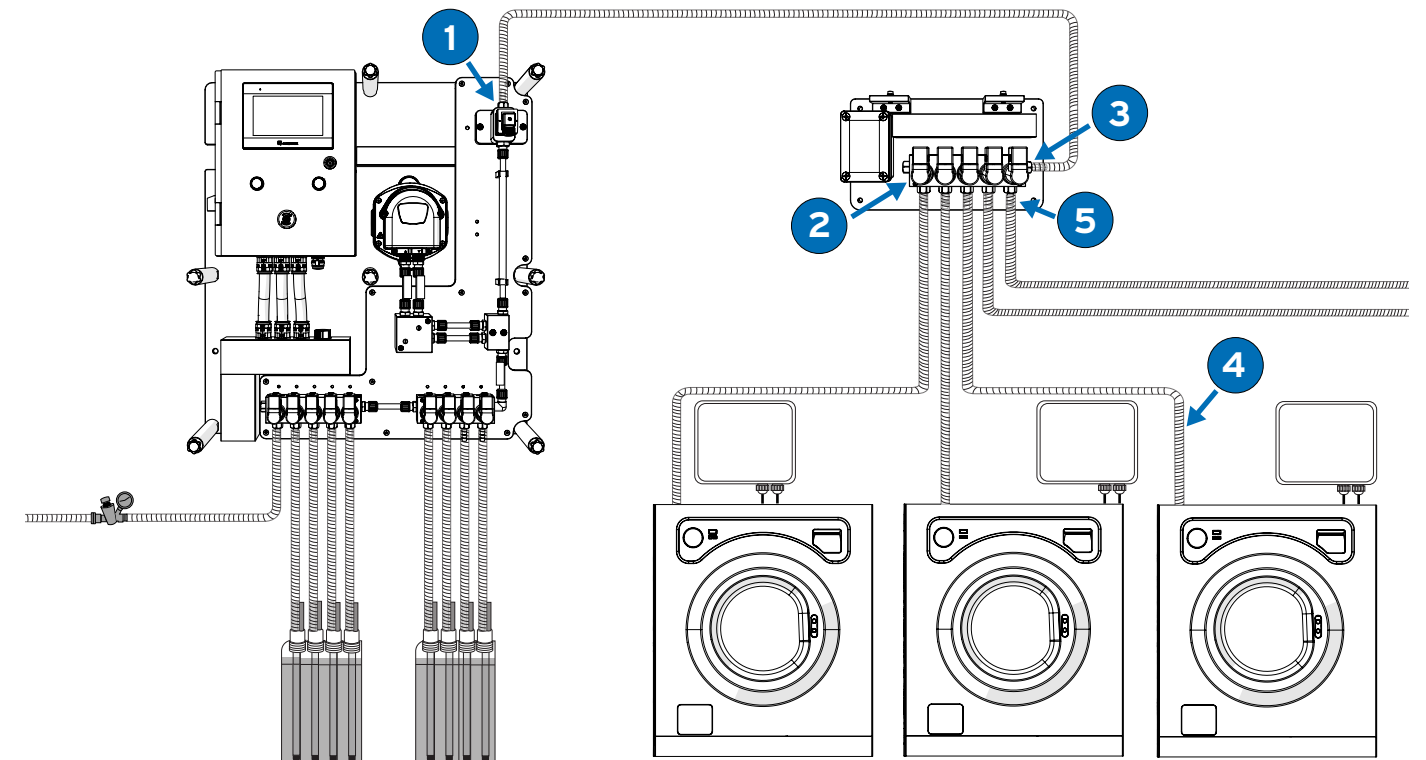
SCHRITT 9

Setzen Sie die Schrauben in die Befestigungslöcher und befestigen Sie sie mit einer **8-mm-Sechskantschraube**.



CHEMISCHE VERBINDUNG

ANSCHLÜSSE GERÄT - VERTEILER - WASCHMASCHINE



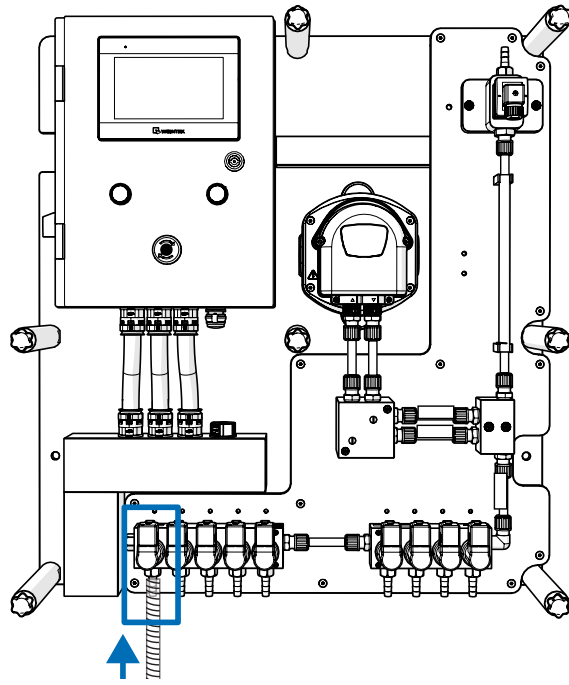
Für den Anschluss der Geräte, des Verteilers und der Unterlegscheiben sind **PVC-Rohre mit 10x16 Maschen** und **Edelstahlschellen** zu verwenden.

Verbinden Sie den Ausgang des Zählers **1** mit dem Eingang des Verteilers **3** verbinden Sie die Ausgänge zu den Waschmaschinen des Verteilers **2** mit dem Anschluss, den jede Waschmaschine für die chemischen Produkte **4** hat reservieren Sie das letzte Magnetventil **5** für das Kalibrierungssystem.

Es ist wichtig, dass das Rohr nicht gedrosselt werden kann. Platzieren Sie es in einem Kanal, in dem es flach liegt und nicht herunterhängen kann.

CHEMISCHE VERBINDUNG

WASSERANSCHLUSS



Schließen Sie die Wasserversorgung an das Magnetventil ganz links auf der mittleren Platte des Geräts an.
Verwenden Sie ein **PVC-Rohr mit 10x16 Maschen** und eine Schelle aus rostfreiem Stahl.

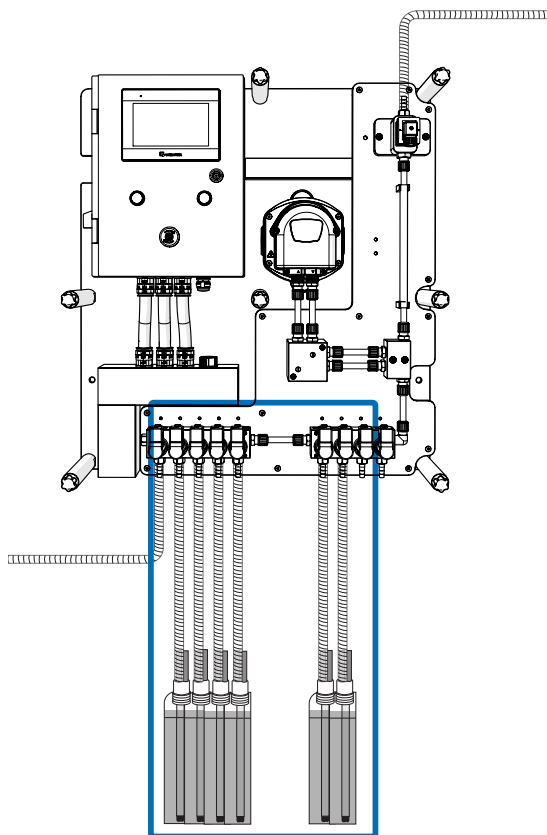


Bitte beachten Sie, dass das Gerät einen Durchfluss von **min. 2/l pro min - max. 10/l pro min** und einen dynamischen Druckbereich von **1,5 bar (min.) - bis 3 bar (max.)** benötigt. Eine Druckerhöhungsanlage wird immer dann empfohlen, wenn keine gleichmäßige Versorgung vorhanden ist.

Die Installation eines Druckreglers wird immer empfohlen. Bitte sehen Sie auf der folgenden Seite nach, wie man einen Booster Tank einrichtet.

Bitte beachten Sie: Die Wasserversorgung darf nur an Eingang 1 angeschlossen werden.

CHEMISCHE VERBINDUNGEN

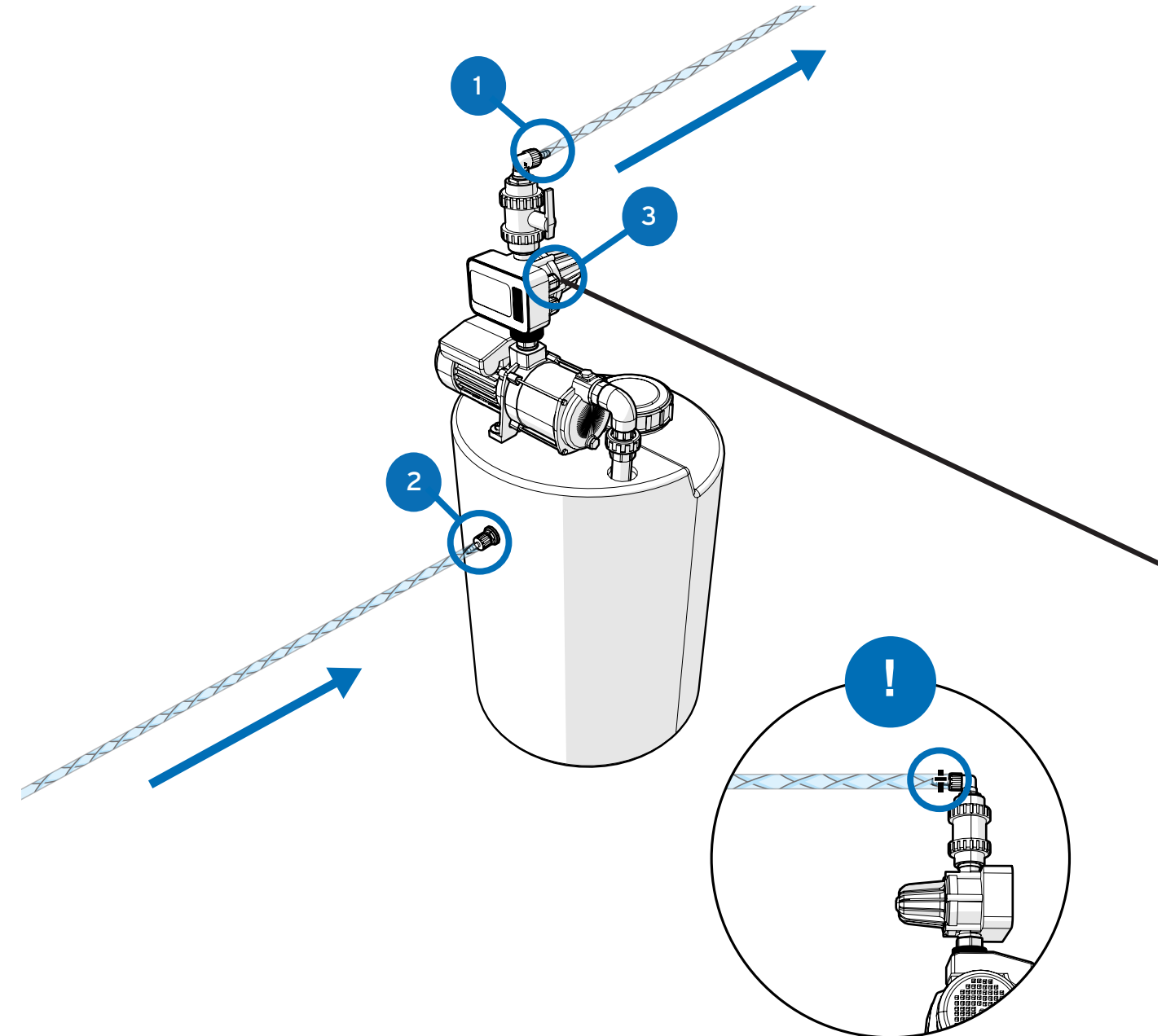


Verbinden Sie die verschiedenen Ansaugdüsen mit den Magnetventilen auf der Zentralplatte mit einem PVC-Rohr mit 10x16 Maschen. Verwenden Sie dazu Schellen aus rostfreiem Stahl.

BITTE BEACHTEN SIE - Eingang 1 ist NUR der Wasseranschluss

Produkt 1 ist an Eingang 2 angeschlossen
Produkt 2 wird an Eingang 3 angeschlossen
usw.

ANSCHLUSS AN DEN BOOSTER-TANK (OPTIONAL)



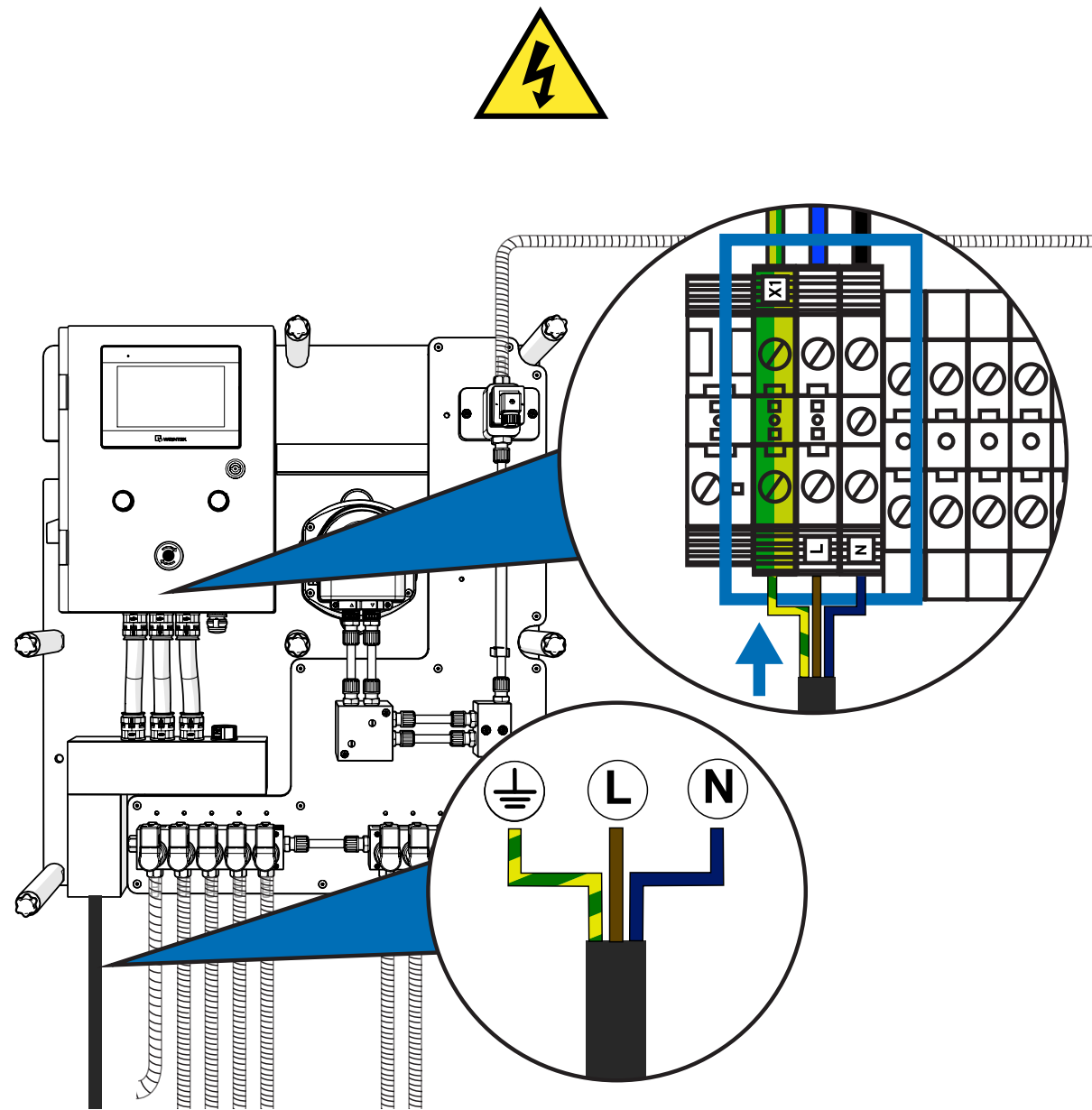
Bitte beachten Sie, dass das Gerät einen Durchfluss von **min. 2/l pro min - max. 10/l pro min** und einen dynamischen Druckbereich von **1,5 bar (min.) - bis 3 bar (max.)** benötigt. Eine Druckerhöhungsanlage wird immer dann empfohlen, wenn keine gleichmäßige Versorgung vorhanden ist.

! Verwenden Sie an allen Wasseranschlüssen Kabelbinder oder Schlauchschellen, um Kabel zu vermeiden.

Bitte beachten Sie: Wenn Sie keinen Zusatztank verwenden, können die Leistungswerte von Brightwell nicht garantiert werden.

Nr.	Beschreibung
1	Wasserausgang 10mm (3 bar geregelt)
2	Wassereinlass 10 mm
3	110 - 240 V Pumpeneingang

VERDRAHTUNG DER STROMVERSORGUNG FÜR DIE MULTIPLEXEINHEIT



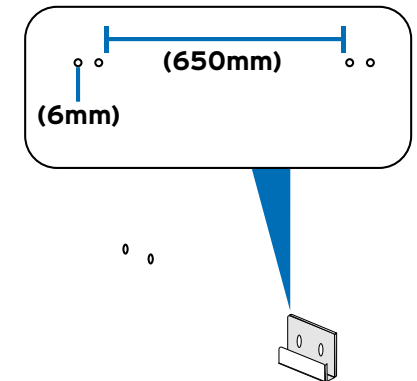
Für die Stromversorgung des Geräts müssen Sie **3x1'5mm² Kabel** verwenden. Führen Sie das Kabel durch den Kanal unten links und verwenden Sie eine der Kabelverschraubungen, um es sicher in den Schaltschrank einzuführen. Schließen Sie es an die mit X1 gekennzeichneten Klemmen links unten an den Anschlüssen an.

Die Stromversorgung muss in geeigneter Weise geschützt sein. Verwenden Sie eine spezielle Leitung für die Stromversorgung des Geräts.

MONTAGE IHRES EXPANSIONSKANALS

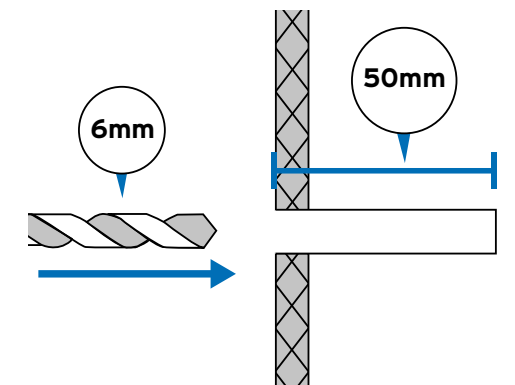
SCHRITT 1

Positionieren Sie Ihr Gerät an der gewünschten Stelle und bringen Sie die Wandhaken daran an. Bringen Sie sie in einem Abstand von ca. **650 mm** an und markieren Sie die Wand durch die Löcher.



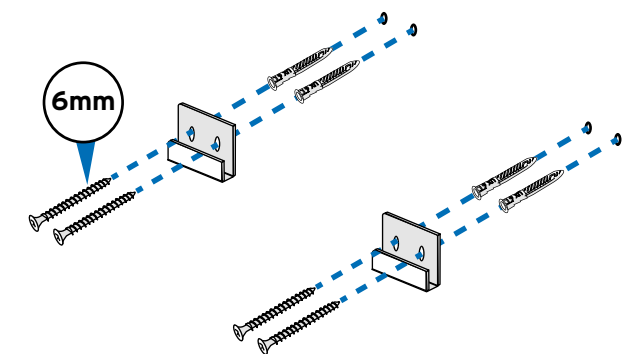
SCHRITT 2

Bohren Sie mit einem **6-mm-Bohrer** an der zuvor markierten Stelle ein **50-mm-Loch** in die Wand.



SCHRITT 3

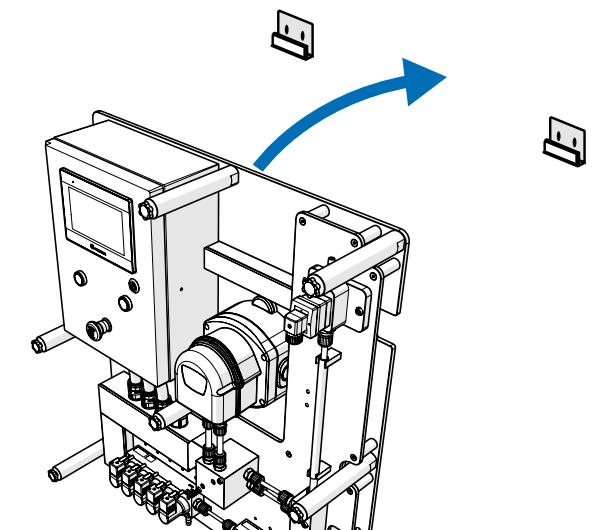
Verwenden Sie einen **6 mm Pozidriv-Schraubendreher**, um die Befestigungshaken an der Wand zu befestigen.



SCHRITT 4

ACHTUNG: Dieses Produkt ist schwer und kann nur von zwei oder mehr Personen sicher installiert werden. Befolgen Sie alle Verfahren zum Heben schwerer Gegenstände, um Ihre Sicherheit zu gewährleisten.

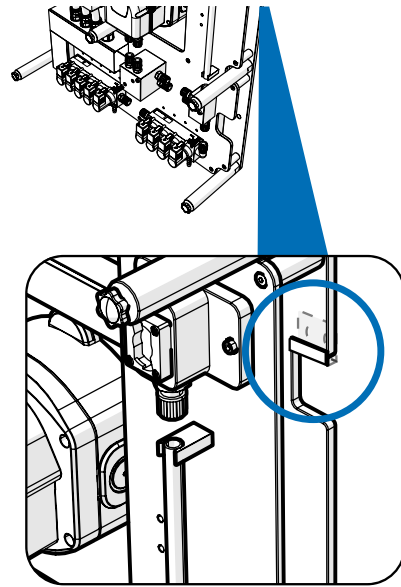
Heben Sie Ihr Gerät an und verwenden Sie die an der Wand angebrachten Haken, um es sicher zu befestigen.



MONTAGE IHRES EXPANSIONSKANALS

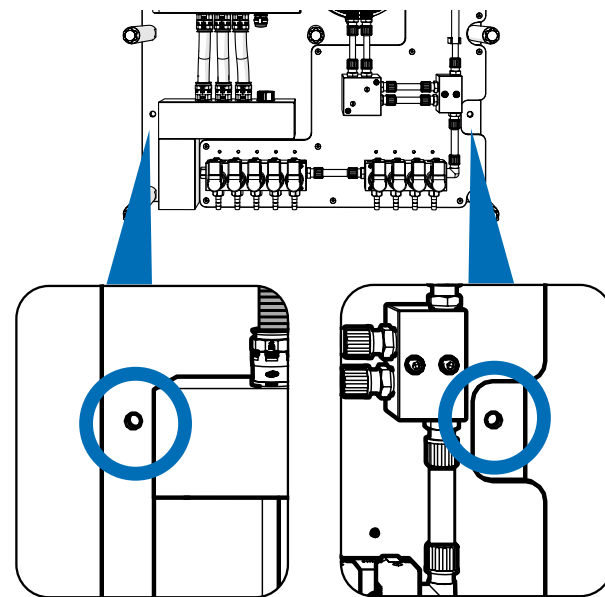
SCHRITT 5

Vergewissern Sie sich, dass der Erweiterungskanal sicher an den Befestigungshaken befestigt ist, bevor Sie ihn loslassen.



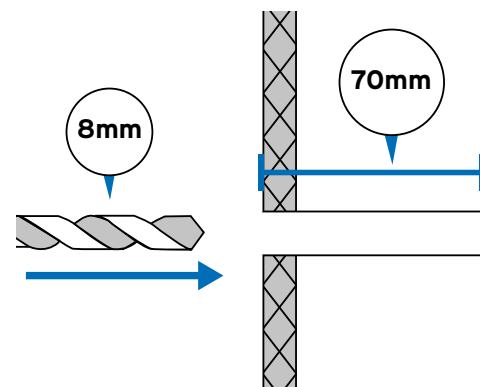
SCHRITT 6

Markieren Sie hier die Hauptbefestigungslöcher auf beiden Seiten des Geräts mit einem Stift oder einem ähnlichen Hilfsmittel.



SCHRITT 7

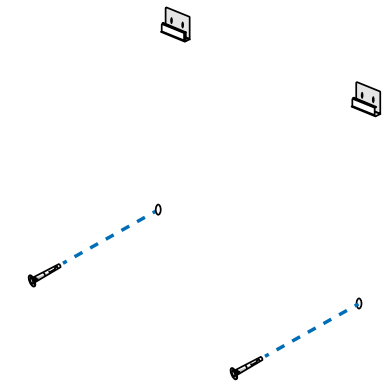
Entfernen Sie den Dehnungskanal sicher und bohren Sie mit einem **8-mm-Bohrer** ein **70-mm-Loch** in die Wand an der zuvor markierten Stelle.



MONTAGE IHRES EXPANSIONSKANALS

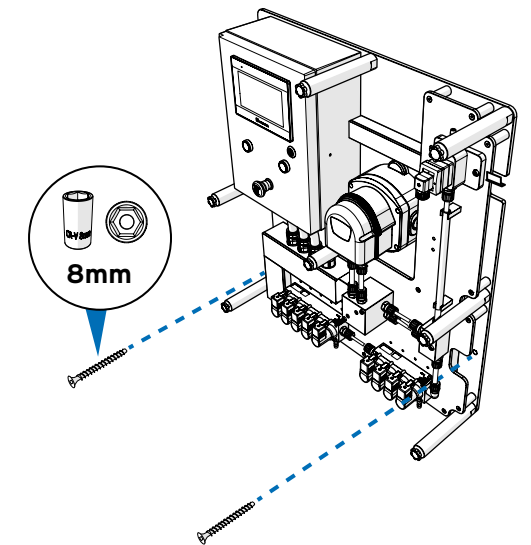
SCHRITT 8

Stecken Sie die Dübel in die von Ihnen gebohrten Löcher.

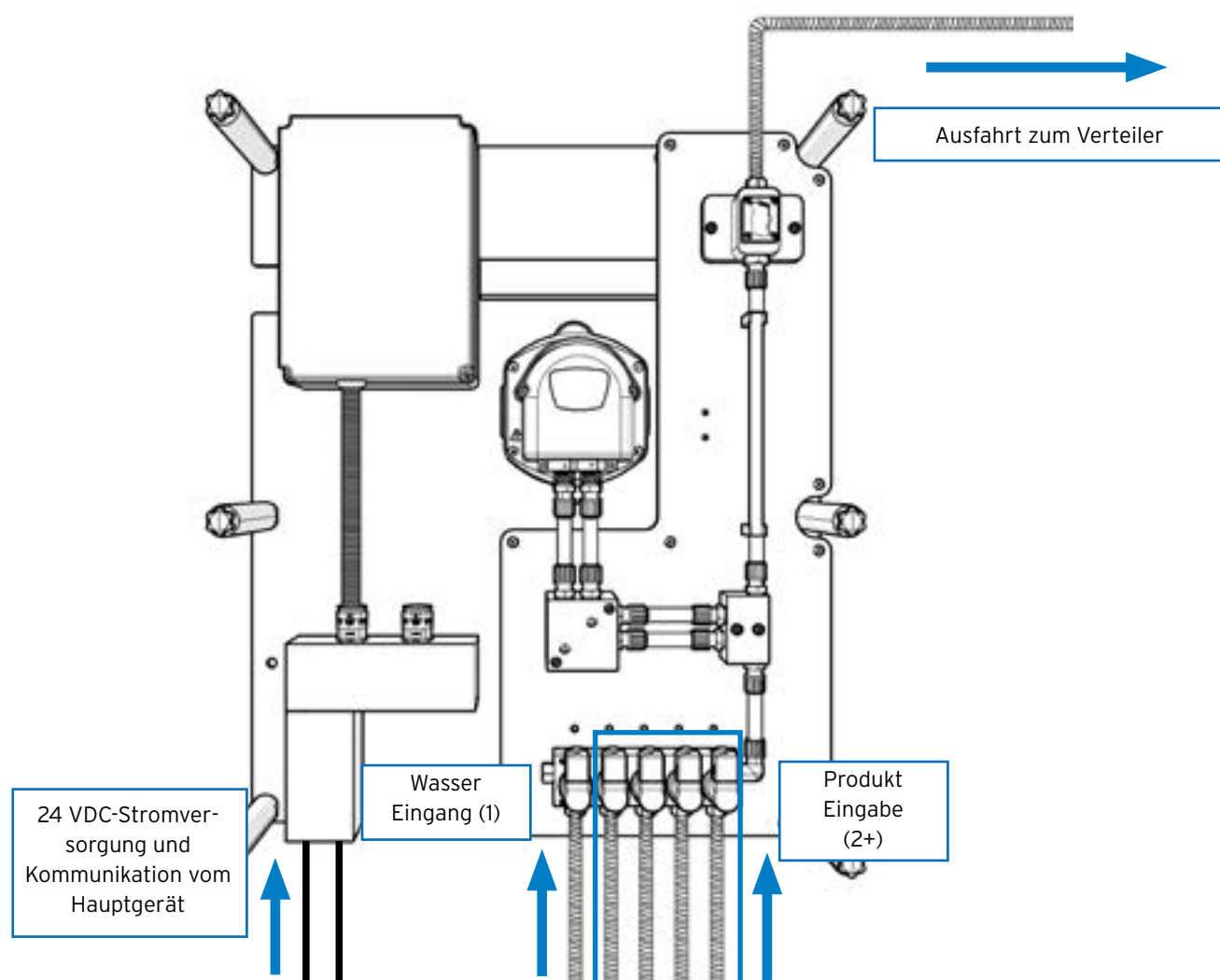


SCHRITT 9

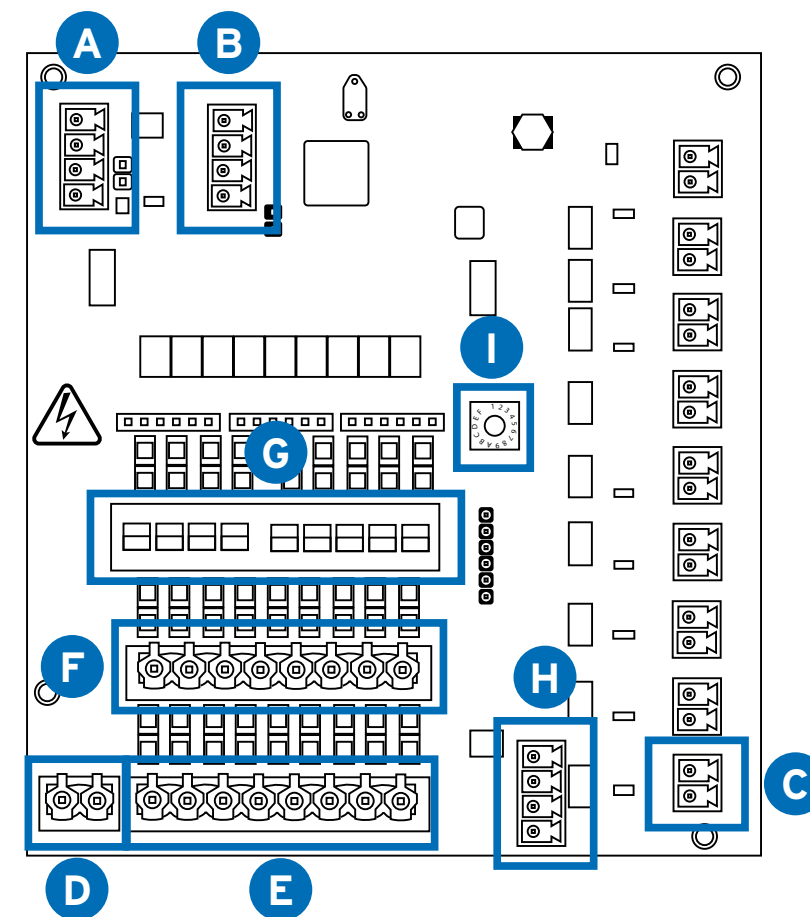
Setzen Sie die Schrauben in die Befestigungslöcher ein und sichern Sie sie mit einer **8-mm-Sechskantschraube**.



MONTAGE IHRES EXPANSIONSKANALS



LEITERPLATTENANSCHLÜSSE FÜR IHR STELLWERK



Anschluss	Beschreibung
A	COMMS IN
B	COMMS OUT
C	MASCHINENPAUSE
D	GEMEINSAM NEUTRAL *
E	SIGNAL-/TRIGGEREINGÄNGE *
F	ISOLIERTER NULLLEITER *
G	NEUTRAL-AKTIVIERUNG DIP-SCHALTER WAHLSCHALTER
H	FORMELWAHLSCHALTER
	MASCHINENNUMMER-DREHWÄHLER
I	*Drehen Sie den Drehschalter auf die Maschinennummer, die in den Einstellungen angegeben ist. IE. Nummer 1 = Maschine 1 Nummer 2 = Maschine 2

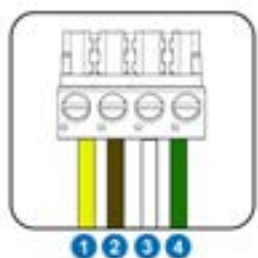
* Für die Verbindung zwischen dem Stellwerk und der Waschmaschine müssen Sie ein Kabel mit der richtigen Anzahl von Leitern für die Übertragung von Signal und Nullleiter vorsehen.

LEITFADEN FÜR DIE VERDRAHTUNG VON STELLWERKSSTECKERN

A

COMMS IN

(Von der Hauptdosiereinheit zum Stellwerk)

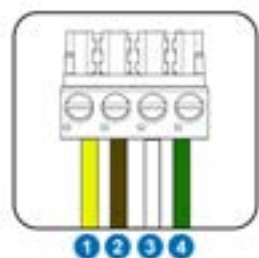


Nein.	Beschreibung
1	24 V +
2	24 V -
3	COMMS A
4	COMMS B

B

COMMS OUT

(Zum nächsten Stellwerk in der Kette)



Nein.	Beschreibung
1	24 V +
2	24 V -
3	COMMS A
4	COMMS B

C

VENTILAUSGÄNGE

(24 VDC)

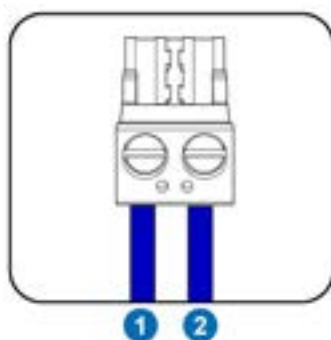


Nein.	Beschreibung
1	24 V +
2	24 V -

D

GEMEINSAM NEUTRAL *

(Gemeinsamer neutraler Eingang)

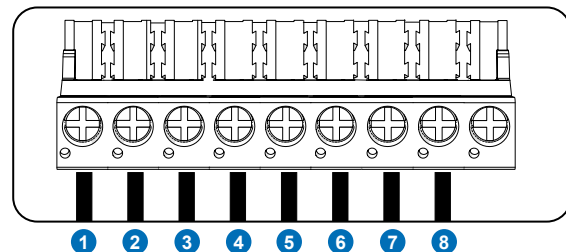


Nein.	Beschreibung
1	GEMEINSAM NEUTRAL
2	GEMEINSAM NEUTRAL

E

SIGNAL-/TRIGGEREINGÄNGE *

(Signaleingänge von der Maschine)
(24 - 240 VDC)



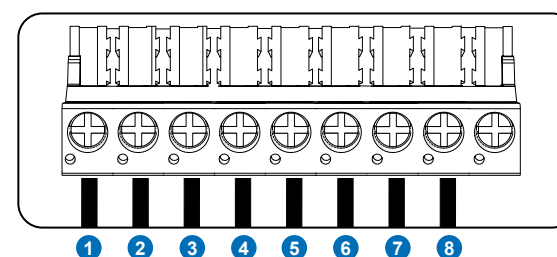
Nein.	Beschreibung
1	SIGNAL/TRIGGEREINGANG 1
2	SIGNAL/TRIGGEREINGANG 2
3	SIGNAL/TRIGGEREINGANG 3
4	SIGNAL/TRIGGEREINGANG 4
5	SIGNAL/TRIGGEREINGANG 5
6	SIGNAL/TRIGGEREINGANG 6
7	SIGNAL/TRIGGEREINGANG 7
8	SIGNAL/TRIGGEREINGANG 8

LEITFADEN FÜR DIE VERDRAHTUNG VON STELLWERKSSTECKERN

F

ISOLIERTE NEUTRALE EINGÄNGE *

(Neutraleingänge für isolierte Signale)
(24 - 240 VDC)

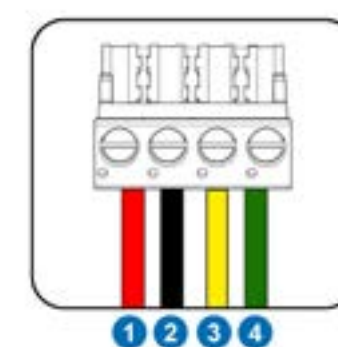


Nein.	Beschreibung
1	ISOLIERTER NEUTRALLEITER-SIGNALEINGANG 1
2	ISOLIERTER NEUTRALLEITER-SIGNALEINGANG 2
3	ISOLIERTER NEUTRALLEITER-SIGNALEINGANG 3
4	ISOLIERTER NEUTRALLEITER-SIGNALEINGANG 4
5	ISOLIERTER NEUTRALLEITER-SIGNALEINGANG 5
6	ISOLIERTER NEUTRALLEITER-SIGNALEINGANG 6
7	ISOLIERTER NEUTRALLEITER-SIGNALEINGANG 7
8	ISOLIERTER NEUTRALLEITER-SIGNALEINGANG 8

H

FORMELAUSWAHL-EINGANG

(Formel Select Input)



Nein.	Beschreibung
1	24 V +
2	24 V -
3	COMMS A
4	COMMS B

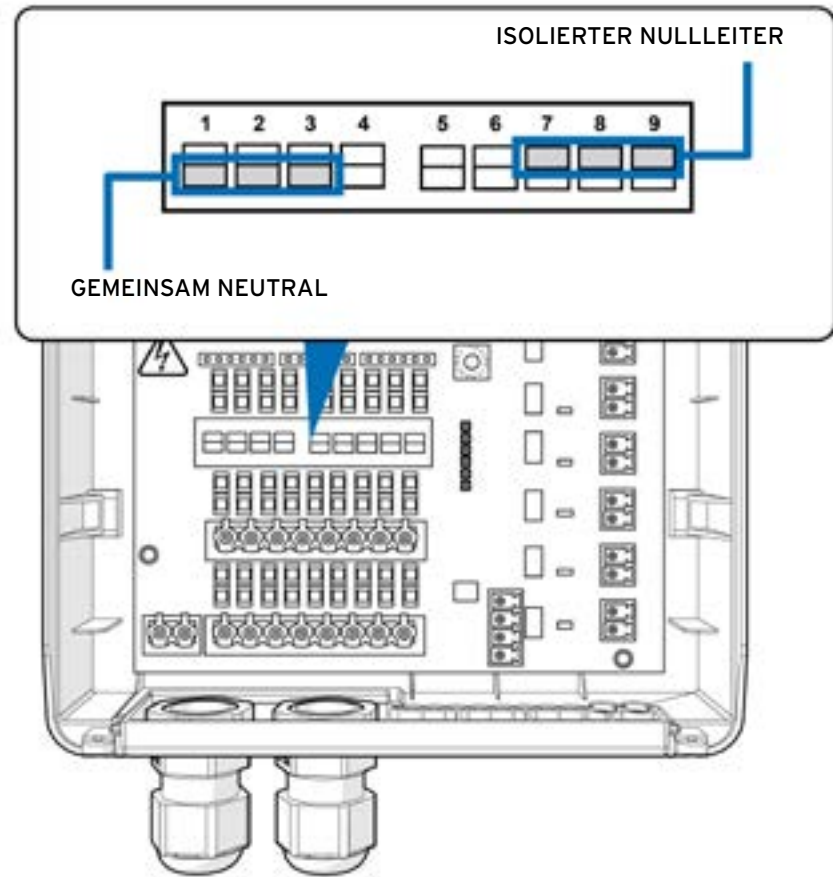
LEITFADEN FÜR DIE VERDRAHTUNG VON STELLWERKSSTECKERN

KONFIGURATION UND EINRICHTUNG DER DIP-SCHALTER

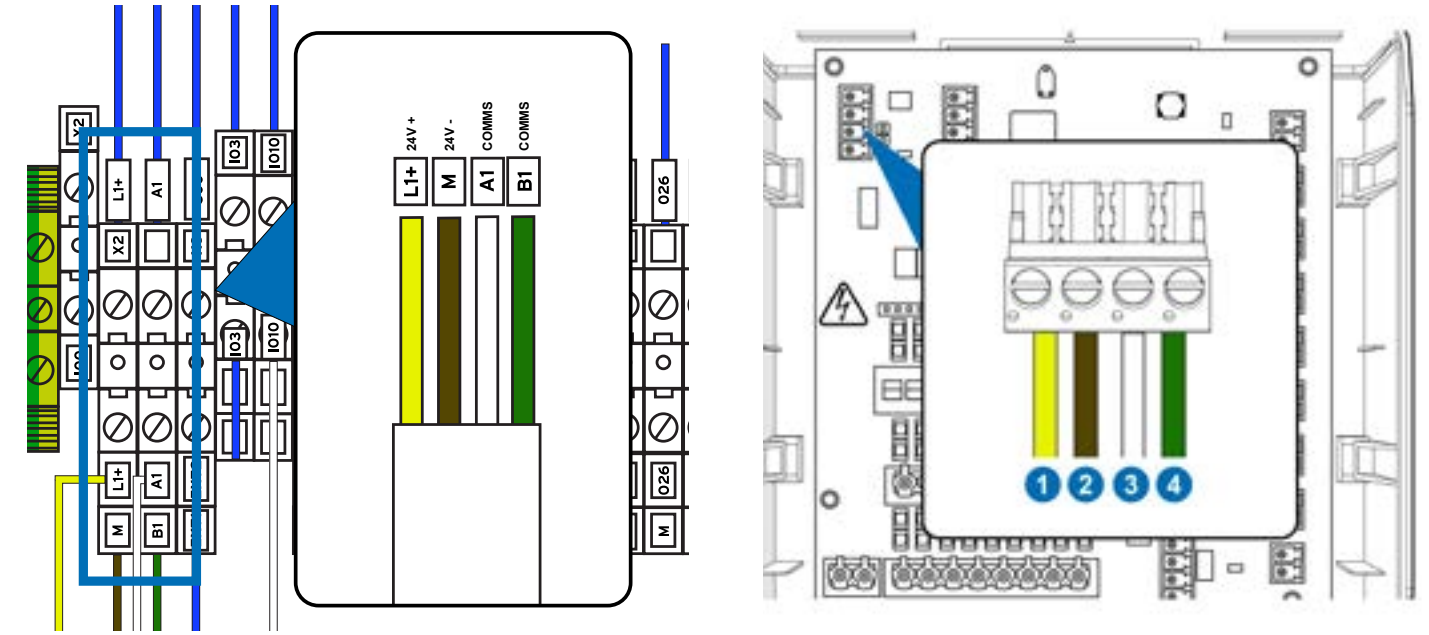
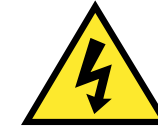
Zur Konfiguration der Neutralleiteranschlüsse verwenden Sie die Dip-Schalter über den Signaleingängen. Stellen Sie den Dip-Schalter je nach Bedarf entweder auf die Position **COMMON** oder **ISOLATED**. Um ein Triggersignal zu isolieren, stellen Sie den Dip-Schalter auf die Position **TOP**. Umgekehrt, wenn es einen gemeinsamen Nullleiter teilt, stellen Sie ihn in die **untere** Position. Hier ist ein Beispiel:

- Trigger 1: Isoliert - Dip-Schalter 1 auf **TOP** gestellt
- Trigger 2: Gemeinsam - Dip-Schalter 2 auf **BOTTOM** gestellt

DIAGRAMM



COMMS-VERKABELUNG STELLWERK



Um die externe Kommunikationsbox an das Gerät anzuschließen, verbinden Sie den Anschluss **X2** an der Hauptmaschine mit dem Anschluss **X1** an der Kommunikationsbox.

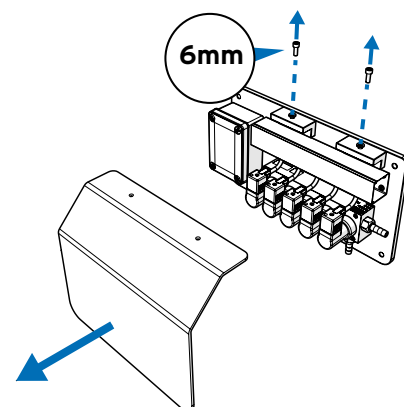
Nein.	Beschreibung
L1+	24 V +
M	24 V -
A1	COMMS A
B1	COMMS B

Nein.	Beschreibung
1	24 V +
2	24 V -
3	COMMS A
4	COMMS B

ANSCHLIESSEN DES EXTERNEN VERTEILERS

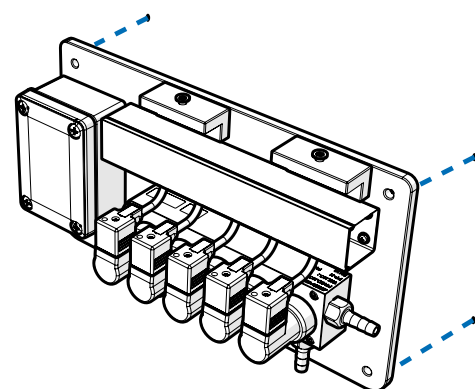
SCHRITT 1

Um Ihre externe Verteilereinheit zu montieren, entfernen Sie bitte die Abdeckung mit einer **6mm** Sechskantschraube.



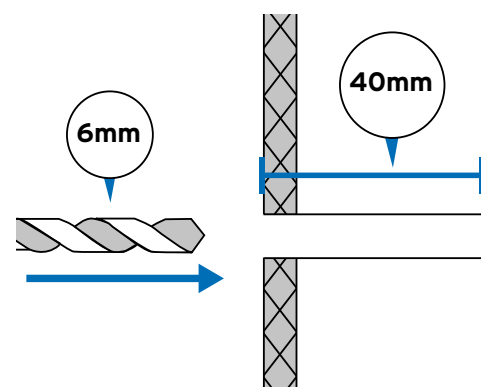
SCHRITT 2

Legen Sie den externen Verteiler auf die Fläche, auf der Sie ihn montieren wollen. Verwenden Sie einen Stift oder ein ähnliches Hilfsmittel, um die Befestigungslöcher zu markieren.



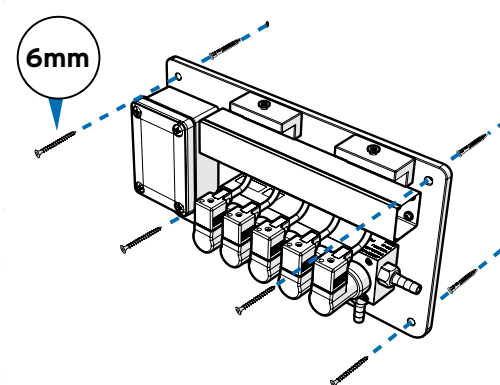
SCHRITT 3

Bohren Sie mit einem **6-mm-Bohrer** an der zuvor markierten Stelle ein **40-mm-Loch** in die Wand.

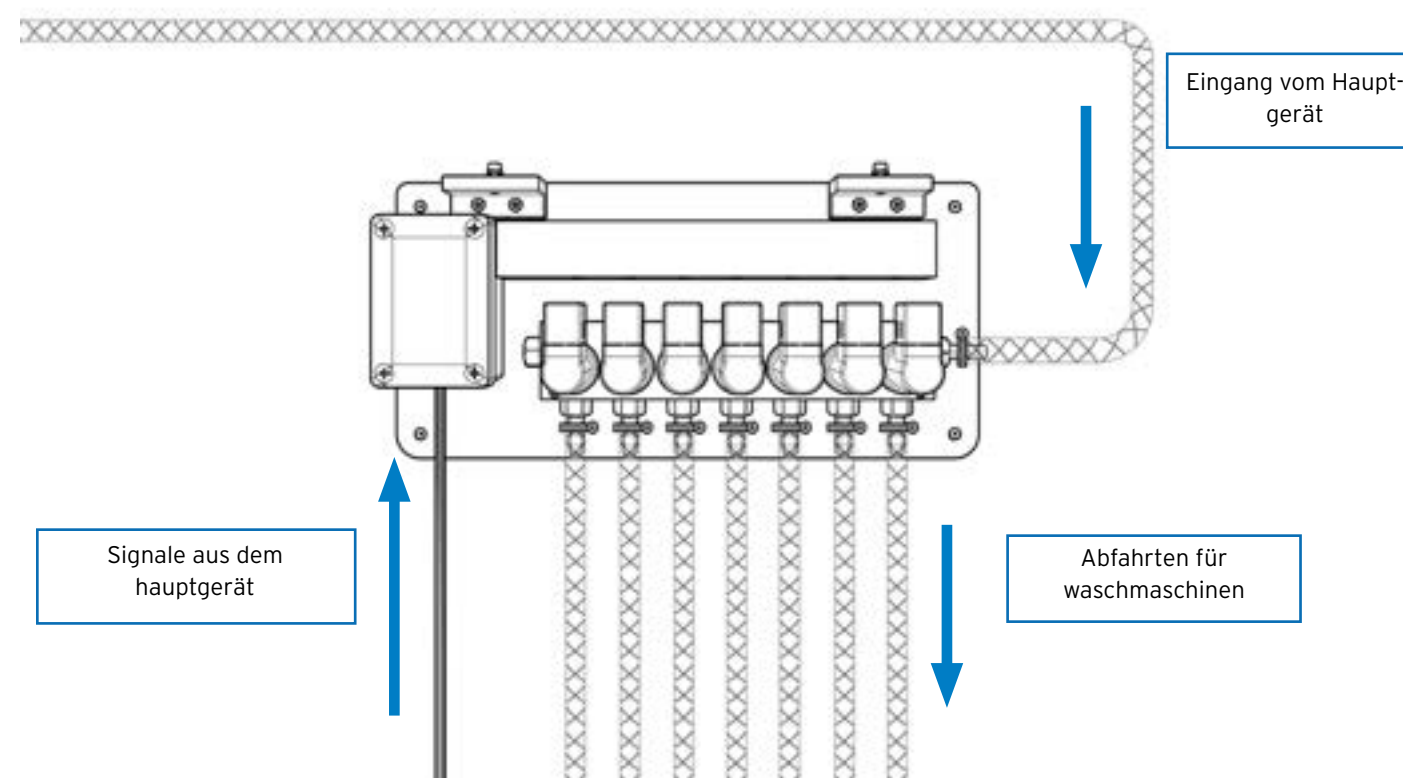


SCHRITT 4

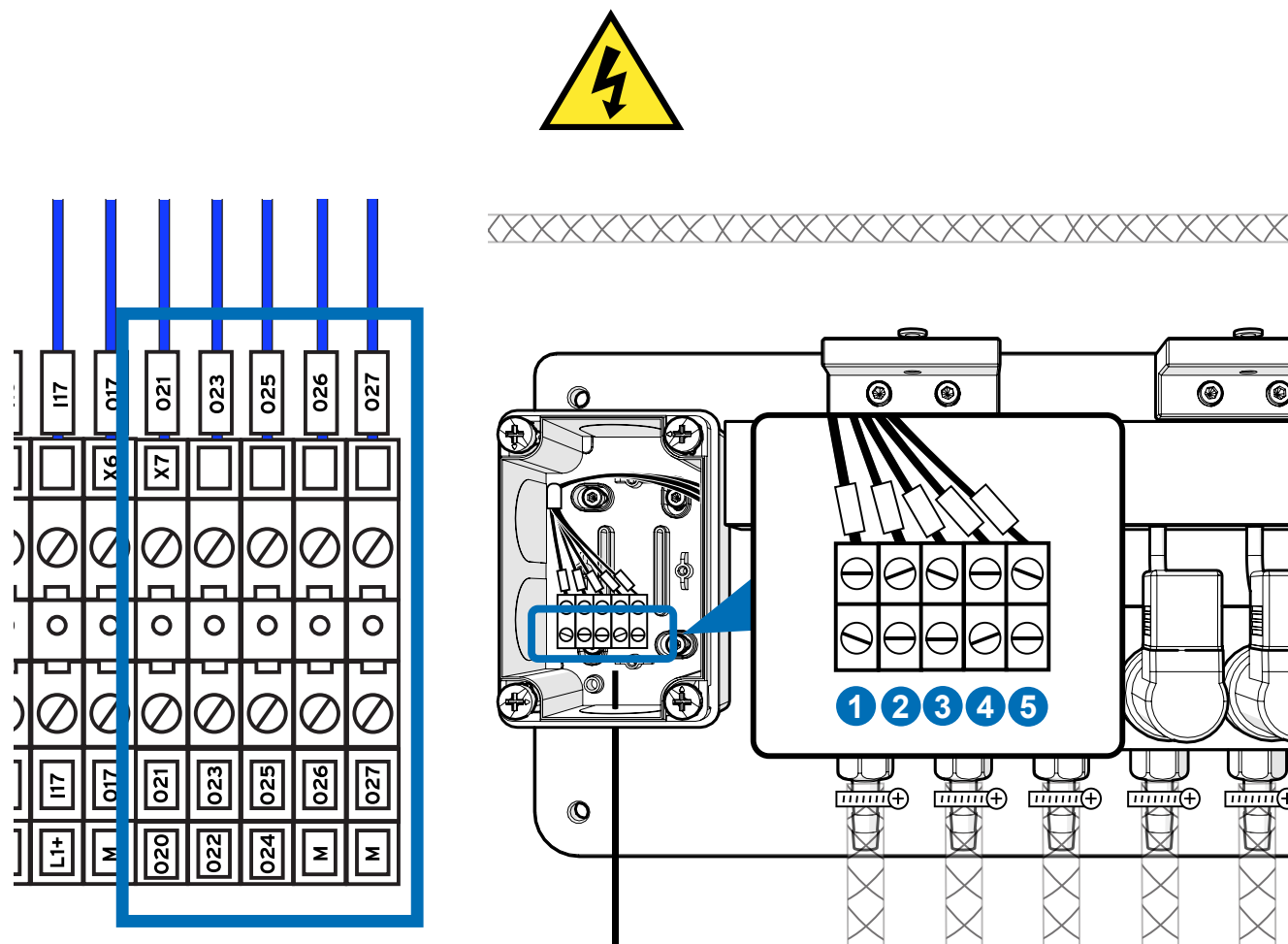
Positionieren Sie den externen Verteiler auf der gewünschten Montagefläche. Anschließend mit einem **6-mm-PZ-Schraubendreher** an der Wand befestigen.



ANSCHLIESSEN DES EXTERNEN VERTEILERS



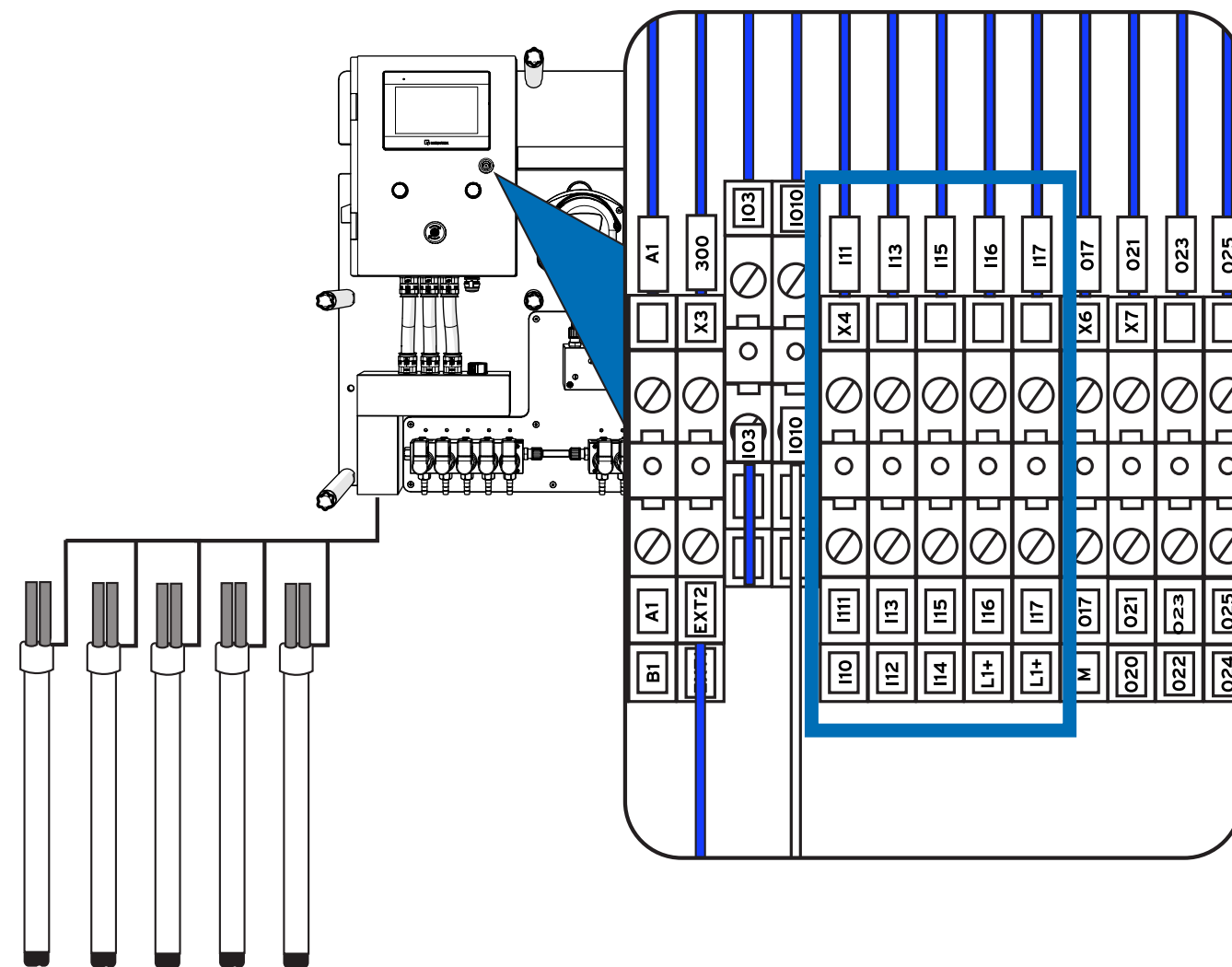
SIGNAL-VERKABELUNG EXTERNER VERTEILER



Verwenden Sie ein $7 \times 1 \text{mm}^2$ Kabel für die Verbindung zwischen der Steuerkabine und dem Verteiler. Schließen Sie den Verteiler an die Klemmleiste X7 an. Jeder Klemmenanschluss entspricht den von links nach rechts nummerierten Ausgängen, wobei die Anzahl von der Reihenfolge abhängig ist. Nachstehend finden Sie den Schaltplan für das Hauptgerät.

Nummer	Machine Number
O20	MACH 1
O21	MACH 2
O22	MACH 3
O23	MACH 4
O24	MACH 5
O25	MACH 6
O26	VASE MESSEN
M	M

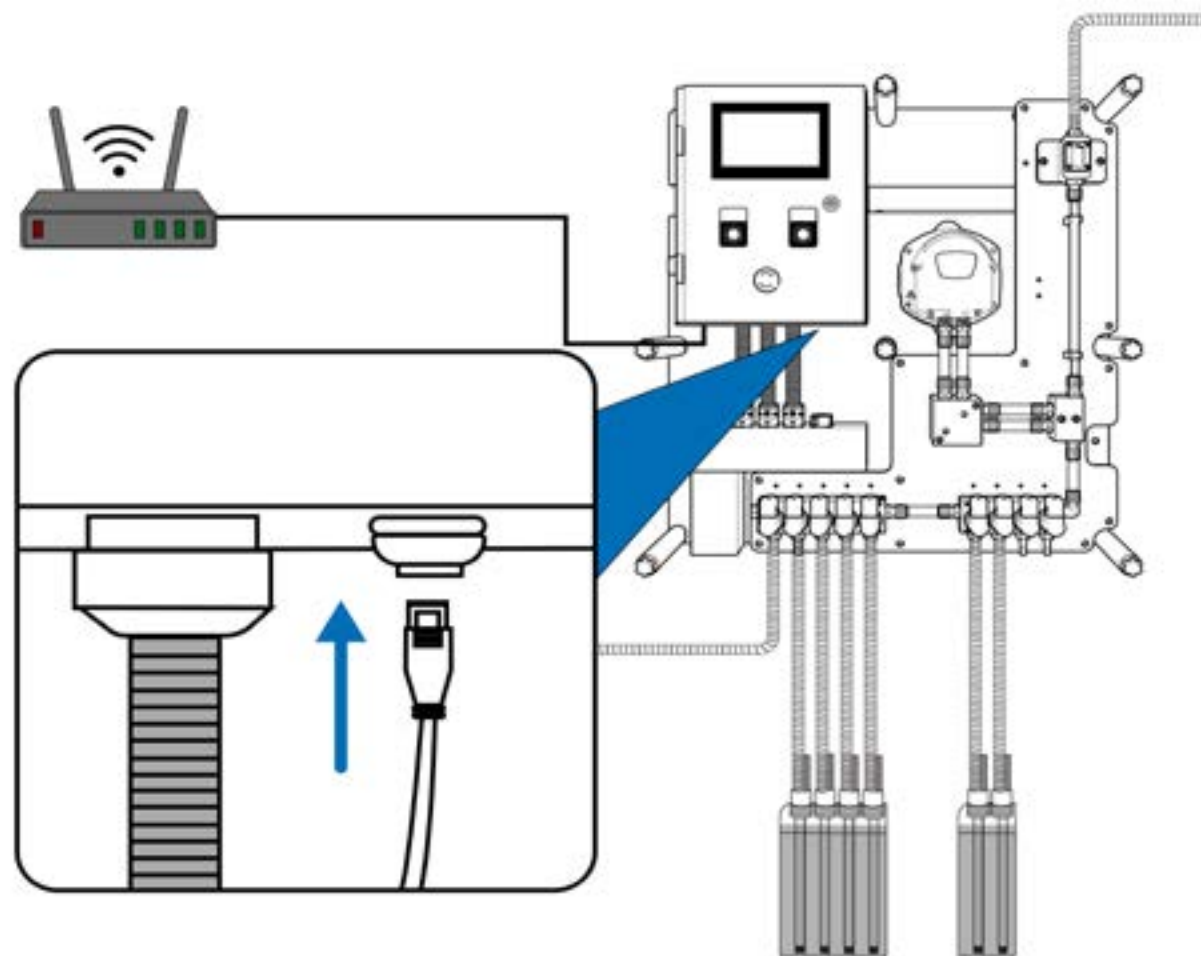
ELEKTRISCHE VERDRAHTUNG SAUGSTANGEN



Um die externen Saugstangen an die Maschine anzuschließen, verwenden Sie die Eingänge I10 bis I17, wie oben angegeben.

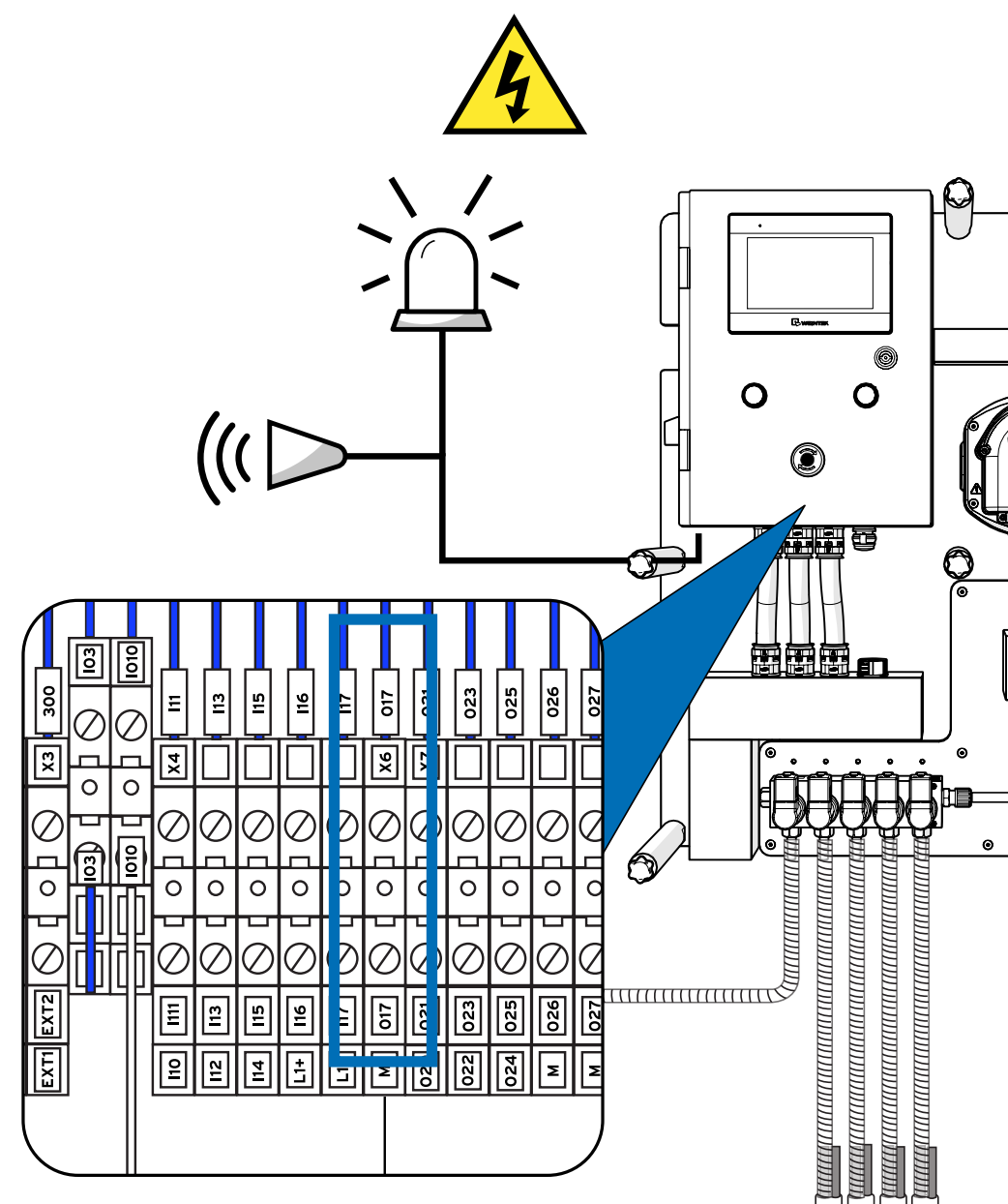
Anschlussnummer	Stabnummer
I10	ANSAUGSSTANGE 1
I11	SUCKTIONSSTANGE 2
I12	SUCKTIONSSTANGE 3
I13	SUCKTIONSSTANGE 4
I14	SUCKTIONSSTANGE 5
I15	SUCKTIONSSTANGE 6
I16	SUCKTIONSSTANGE 7
I17	SUCKTIONSSTANGE 8
L1+	COMÚN 24VDC

VERBINDEN IHRES GERÄTS MIT DEM INTERNET



Um Ihr Gerät mit dem Internet zu verbinden, schließen Sie einfach ein Ethernet-Kabel über den Anschluss an der Unterseite der Hauptbox an einen beliebigen Router an.

ELEKTRISCHER ANSCHLUSS AN EXTERNEN ALARM



Um einen externen Alarm oder eine Warnleuchte an das System anzuschließen, verwenden Sie den Steckplatz X6 wie oben abgebildet.

Anschlussnummer

Stabnummer

X6

EXTERNER ALARM

017

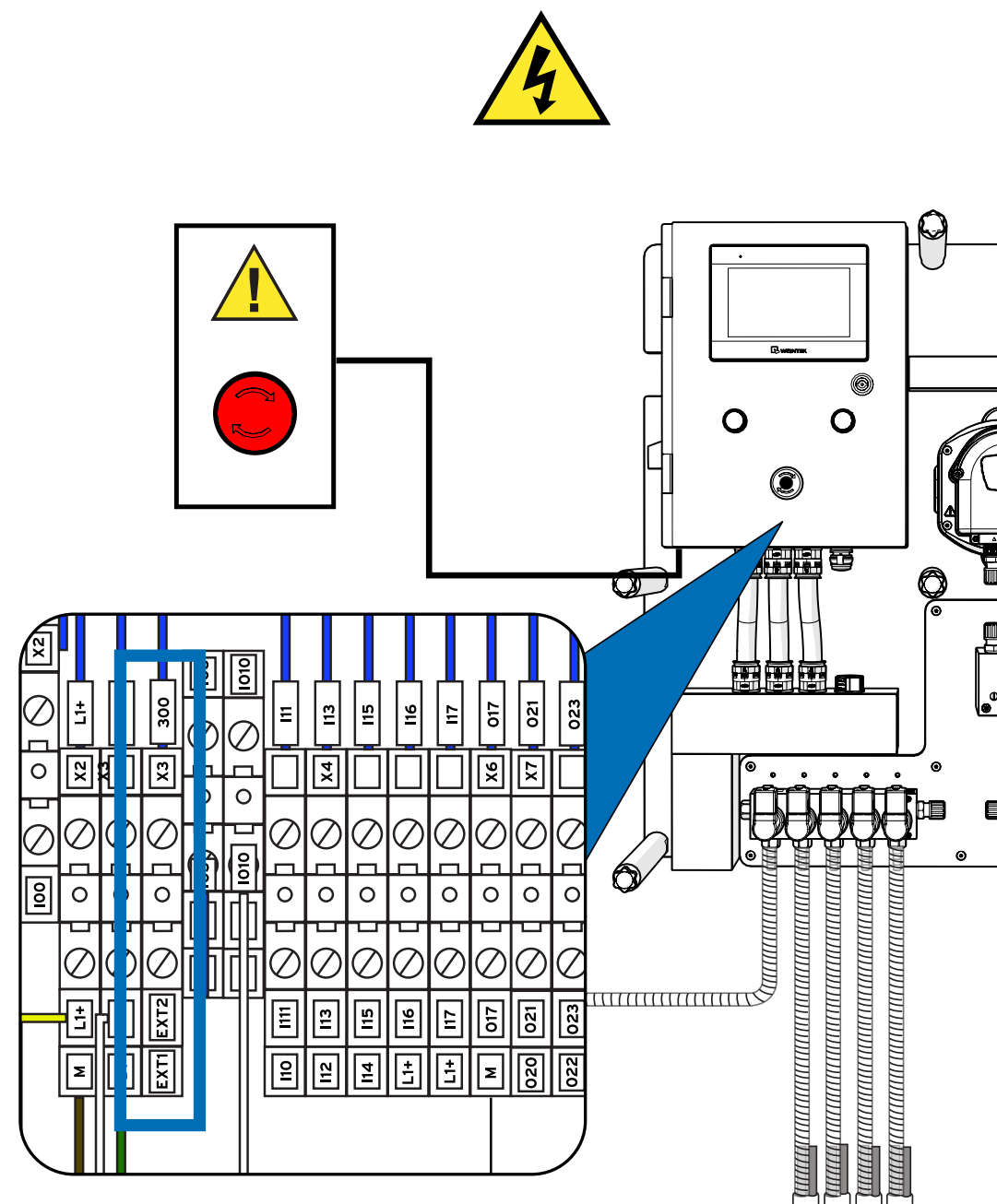
24VDC (+)

M

(-)

*Alarm muss 24VDC sein

ELEKTRISCHER ANSCHLUSS NOT-AUS



Um einen Notausschalter an Ihr Gerät anzuschließen, können Sie die oben gezeigten Steckplätze EXT1 und EXT2 verwenden.

Anschlussnummer

EXT1

EXT2

Nummer der Abschaltung

EXTERNE NOTABSCHALTUNG 1

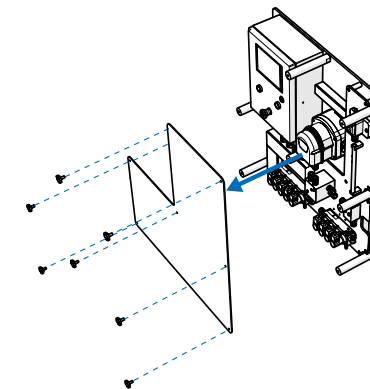
EXTERNE NOTABSCHALTUNG 2

*WENN KEIN NOTAUSSCHALTER ANGESCHLOSSEN IST, LASSEN SIE DIE JUMPER EXT1-EXT12 ANGESCHLOSSEN.

AUSWECHSELN EINES VENTILS AN IHREM MULTIPLEX-SYSTEM

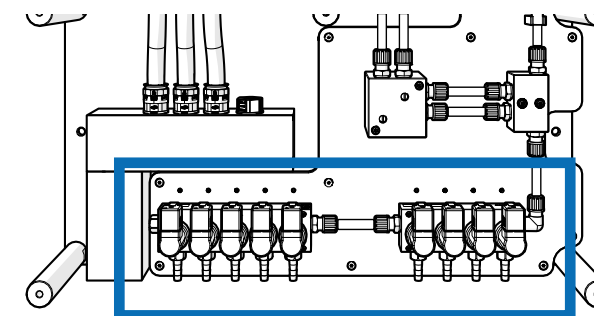
SCHRITT 1

Um ein Ventil an Ihrem Multiplex-System auszutauschen, entfernen Sie die Frontabdeckung vom Gerät, indem Sie die Schrauben der Abdeckung gegen den Uhrzeigersinn drehen. Legen Sie die Abdeckung an einem sicheren Ort ab.



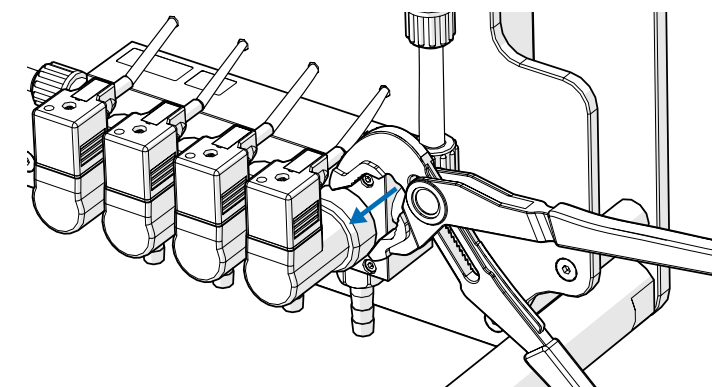
SCHRITT 2

Suchen Sie das Ventil, das Sie ersetzen möchten, an der Unterseite des Geräts.



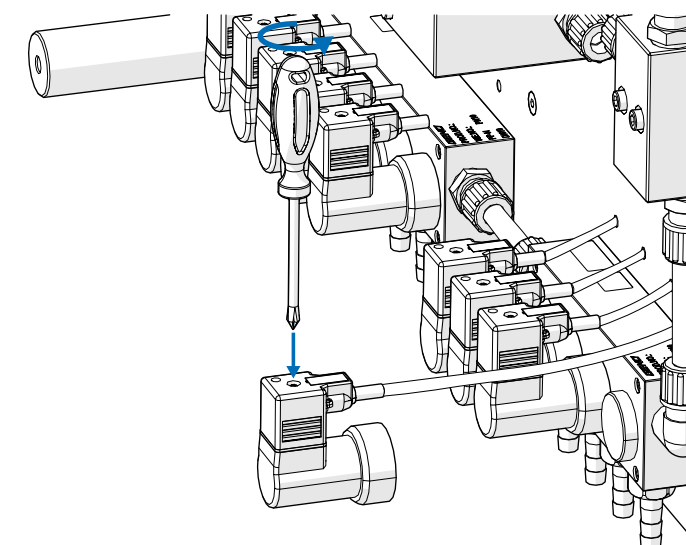
SCHRITT 3

Verwenden Sie eine verstellbare Zange (oder ein ähnliches Werkzeug), um das Ventil zu lösen.



SCHRITT 4

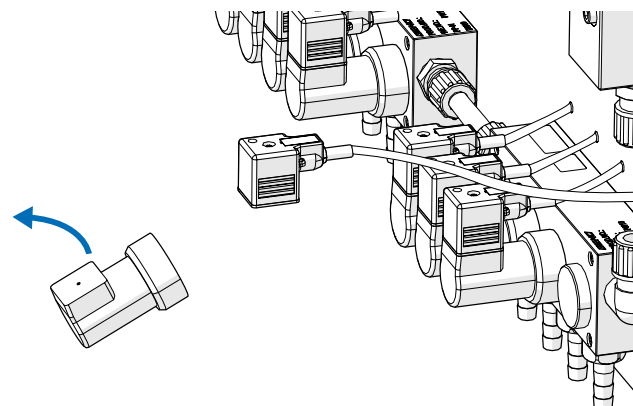
Use a screwdriver to disconnect the connector on the top of the valve.



AUSWECHSELN EINES VENTILS AN IHREM MULTIPLEX-SYSTEM

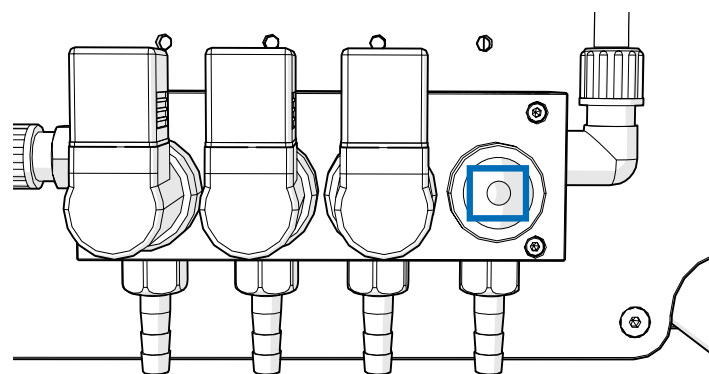
SCHRITT 5

Entfernen Sie das Ventil und entsorgen Sie es sicher.



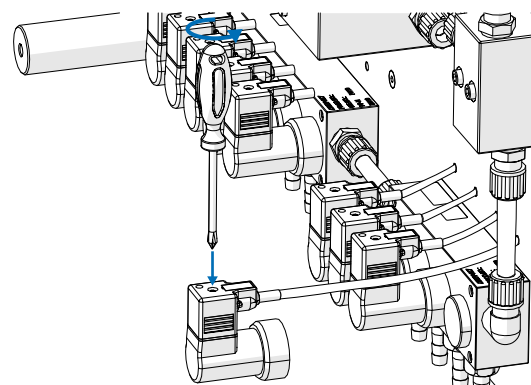
SCHRITT 6

Nach dem Ausbau des Ventils können Sie prüfen, ob sich von den Chemikalien Rückstände gebildet haben. Sie können diese leicht mit einem Kabelbinder oder etwas Ähnlichem entfernen.



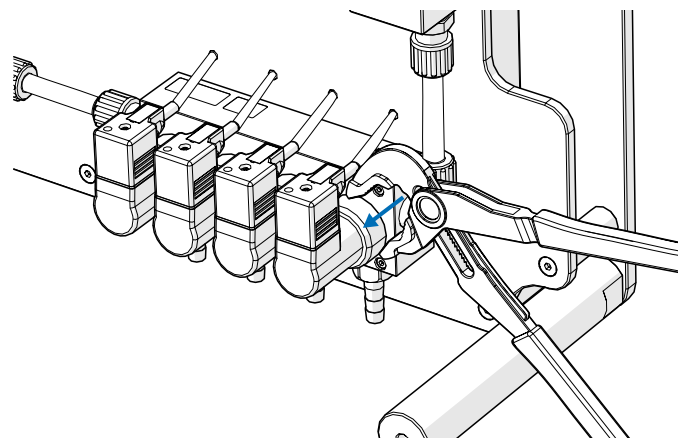
SCHRITT 7

Use a screwdriver to reconnect the connector to the Verwenden Sie einen Schraubendreher, um den Stecker oben am Ventil wieder anzuschließen.



SCHRITT 8

Verwenden Sie die verstellbare Zange, um das neue Ventil sicher zu befestigen. Vergewissern Sie sich, dass es fest sitzt, um Leckagen zu vermeiden.



WARTUNG

BEI JEDEM WARTUNGSBESUCH

Sichtprüfung: Prüfen Sie alle Anschlüsse auf undichte Stellen oder Produktrückstände.

Alarmer: Greifen Sie über den Webserver oder die Bildschirmoberfläche auf die Liste der Alarmer zu. Wenn ein bestimmter Alarm an einem oder mehreren Tagen auftritt, sollten Sie ihn vorrangig behandeln.

ALLE 6 MONATE

Sichtprüfung: Suchen Sie nach undichten Stellen oder Produktrückständen an den Anschlüssen.

Alarmer: Sehen Sie sich die Liste der Alarmer des Geräts an, indem Sie eine Verbindung zum Webserver herstellen oder auf dem Bildschirm nachsehen. Wenn Sie einen bestimmten Alarm an einem oder mehreren Tagen bemerken, konzentrieren Sie sich darauf.

Kalibrierung: Kalibrieren Sie die Produkte erneut. Thermische Veränderungen beeinflussen die Viskosität des Produkts und es ist möglich, dass die Kalibrierung nicht angepasst ist.

JEDES JAHR

Wenn das Gerät regelmäßig und ohne saisonale Abschaltungen betrieben wird, vergewissern Sie sich, dass die Saugleitungen in gutem Zustand sind. Es wird empfohlen, die Saugleitung für alkalische Produkte auszutauschen, um eine übermäßige Verhärtung der Rohre und die Gefahr eines Bruchs zu vermeiden.

Wird das Gerät nur während der Sommersaison verwendet, ist es wichtig, am Ende der Saison alle Leitungen mit Wasser zu füllen, auch die Saugleitungen. Dies trägt dazu bei, die durch den Kontakt mit Chemikalien verursachten Auswirkungen zu minimieren und zukünftige Probleme zu vermeiden.