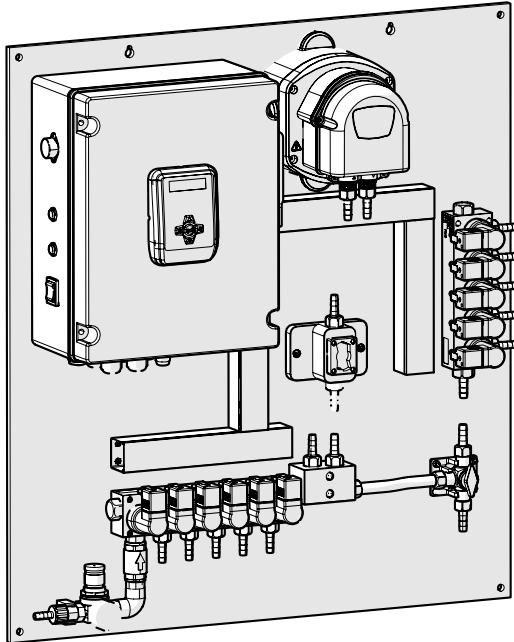




MULTIPLIX 1

DOSIFICADOR PARA LAVANDERÍA INDUSTRIAL



Descripción

- Sistema de dosificación centralizado. Hasta 5 lavadoras
- Diseño compacto: optimización eficiente del espacio, ideal para lavanderías autoservicio e instalaciones similares.
- Seguridad: funciones integradas para prevenir riesgos y proteger a los operarios de la lavandería
- Fiabilidad: incluye rigurosas pruebas de fugas, comprobaciones de compatibilidad química y limpieza continua del canal para una dosificación segura y precisa
- Funcionamiento ininterrumpido: la reducción al mínimo de los requisitos de mantenimiento garantiza tranquilidad para los encargados de la lavandería
- Pantalla integrada: muestra procesos de lavado en curso, fórmulas activas y fases de cada lavadora junto con notificaciones de alarma
- Gestión de datos: acceso remoto, ajustes y configuración inmediatos, supervisión en tiempo real y estadísticas de funcionamiento.
- Diversas configuraciones disponibles

Especificaciones técnicas

		Valor
INTERACCIÓN	Funciones	- Configuración - Control en tiempo real - Informes - Gestión de contraseñas
	Interfaz	- Servidor web - Portal web - Pantalla básica de estado y alertas de la lavadora
PARÁMETROS ELÉCTRICOS	Tensión / Frecuencia	110-240 VCA / 50-60 Hz
	Potencia	108W

Especificaciones técnicas

		Valor
AGUA	Presión en rango dinámico	1.5 bar (mín.) - 3 bar (máx.) Regulador
	Intervalo de caudal	min 2/l por min - max 10/l por min
	Conexión de entrada	Barb 10mm
	Temperatura máxima	< 30 °C
	Dureza recomendada	< 8°dH
	Depósito de refuerzo	No incluido. Se suministra bajo pedido. Recomendado.
PANELES	Material	PVC
BOMBAS	Número	1 bomba, diafragma eléctrica
	Caudal (con agua)	1.5 L/min
	Cuerpo	PVDF
	Membranas	PTFE
	Válvulas antirretorno	PVDF/FFKM
VÁLVULAS DEPRODUCTO/AGUA	Tensión	24VDC
	Cuerpo	PP
	Pistón de cierre	PTFE
	Juntas tóricas	FFKM
SENSOR DE CAUDAL	Principio de medición estándar	Rueda de paletas y sensor de efecto Hall. Medición química
	Señal	9 - 24 VDC PNP
	Cuerpo	PVC/PA PP
	Pistón de cierre	PTFE
	Juntas tóricas	NBR FFKM
DOSIFICACIÓN	Distribución	Distribuidor integrado
	Diámetro del orificio de salida	10 mm
	Material de la lengüeta de salida	PVDF
	Tubos incorporados	Tubo EVA 10x16 mm
	Tuberías recomendadas para la instalación	PVC trenzado (UK y US) 10x16
CALIBRACIÓN	Modo	A través del distribuidor
	Tipo de vaso medidor	No incluido * recomendado
FÓRMULAS	Número	200
	Unidades de dosis	g/kg fl.oz/cw
	Número máximo de dosis por fase	6

T (+34) 936-269-081 E info@brightwell.es W brightwell.es

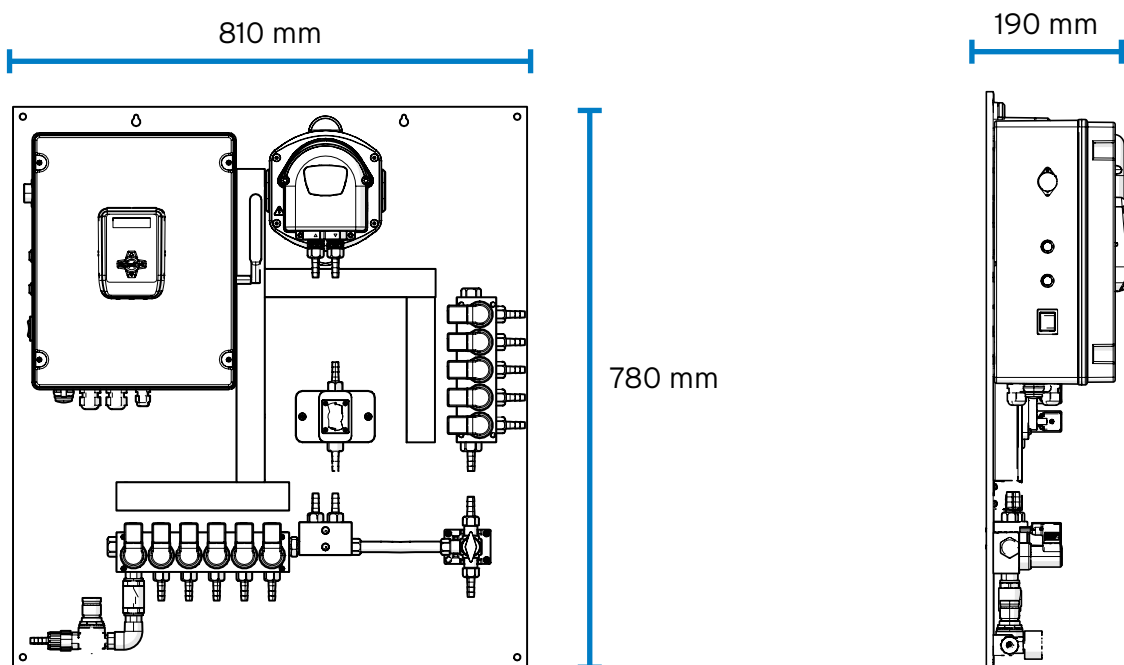
Carretera, Sant Bartomeu del Grau, 13-15, 08503 Gurb (Barcelona), España

Toda la información contenida en esta ficha técnica es correcta en el momento de su impresión y está sujeta a cambios sin previo aviso.

Revisión 1.4
02/2025
B1075ES

		Valor
ESTADÍSTICAS	Datos	Sincronización en la nube
		Almacenamiento a bordo
		Producción en carga y ciclos
	Información	Consumo y coste del producto
ACCESO REMOTO		OEE
		Alarmas
	Disponibilidad	Datos siempre disponibles en el portal web y posibilidad de realizar cambios en cualquier momento, con sincronización instantánea
	Router *Acceso a Internet	No incluido en el equipo

Diagrama



Dimensiones

Anchura	810 mm
Altura	780 mm
Profundidad	190 mm

Peso

Equipo	18.60 kg
--------	----------

T (+34) 936-269-081 E info@brightwell.es W brightwell.es

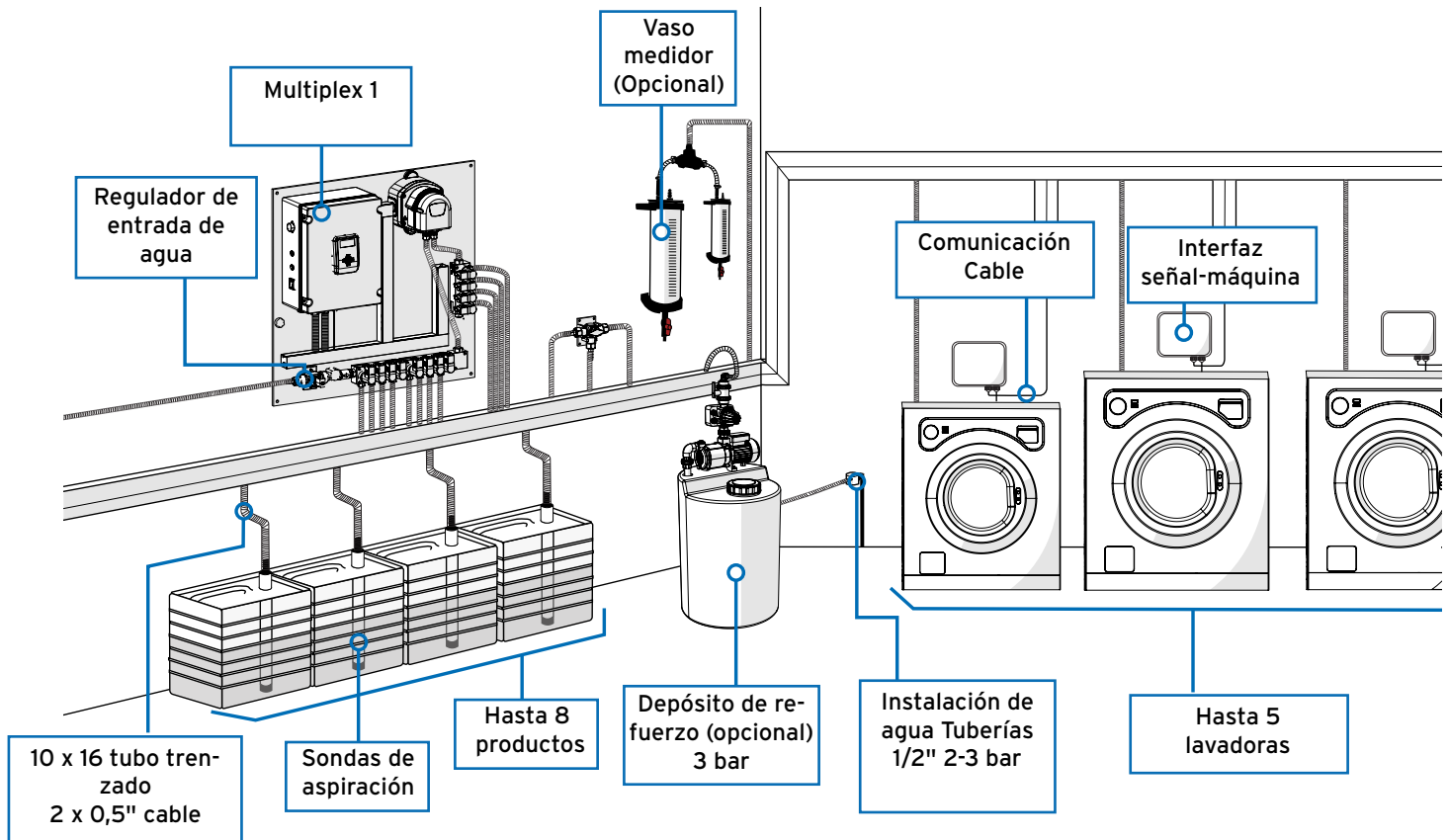
Carretera, Sant Bartomeu del Grau, 13-15, 08503 Gurb (Barcelona), España

Toda la información contenida en esta ficha técnica es correcta en el momento de su impresión y está sujeta a cambios sin previo aviso.

Modelos

Código	Description	Lavadoras	Productos químicos
A500L1P04W04B1	MULTIPLEX 1 - W4 C4 E1.5L PW W/REGULATOR	4	4
A500L1P05W04B1	MULTIPLEX 1 - W4 C5 E1.5L PW W/REGULATOR	5	5
A500L1P06W03B1	MULTIPLEX 1 - W3 C6 E1.5L PW W/REGULATOR	3	6
A500L1P06W04B1	MULTIPLEX 1 - W4 C6 E1.5L PW W/REGULATOR	4	6
A500L1P06W05B1	MULTIPLEX 1 - W5 C6 E1.5L PW W/REGULATOR	5	6
A500L1P05W05B1	MULTIPLEX 1 - W5 C5 E1.5L PW W/REGULATOR	5	5

Ejemplo de configuración recomendada



T (+34) 936-269-081 E info@brightwell.es W brightwell.es

Carretera, Sant Bartomeu del Grau, 13-15, 08503 Gurb (Barcelona), España

Toda la información contenida en esta ficha técnica es correcta en el momento de su impresión y está sujeta a cambios sin previo aviso.

Vaso de Calibración

Código	Descripción	Longitud	Diámetro
A500MV1I800	MEASURING VASE 800ML	600 mm	66 mm
A500MV2I1500	MEASURING VASE 2 INLETS 1500ML	600 mm	91 mm

Caña de aspiración de PP con sensor de nivel integrado

Código	Tamaño envase	Conectores de aspiración	Longitud	Diámetro
A500SL1SP20LPP	CONTENEDOR DE 20 L	1	556 mm	58 mm
A500SL2SP20LPP	CONTENEDOR DE 20 L	2	558 mm	58 mm
A500SL3SP20LPP	CONTENEDOR DE 20 L	3	565 mm	58 mm
A500SL1SP100LPP	CONTENEDOR DE 100 L	1	930 mm	58 mm
A500SL2SP100LPP	CONTENEDOR DE 100 L	2	935 mm	58 mm
A500SL3SP100LPP	CONTENEDOR DE 100 L	3	935 mm	58 mm
A500SL1SP200LPP	CONTENEDOR DE 200 L	1	1120 mm	58 mm
A500SL2SP200LPP	CONTENEDOR DE 200 L	2	1125 mm	58 mm
A500SL3SP200LPP	CONTENEDOR DE 200 L	3	1125 mm	58 mm
A500SL1SP1000LPP	CONTENEDOR DE 1000 L	1	1320 mm	58 mm
A500SL2SP1000LPP	CONTENEDOR DE 1000 L	2	1325 mm	58 mm
A500SL3SP1000LPP	CONTENEDOR DE 1000 L	3	1325 mm	58 mm

Tanque de refuerzo

Código	Descripción	Longitud	Diámetro
A500B130L0.5CV	DEPÓSITO DE REFUERZO MULTIPLEX	1210 mm	490 mm

Interfaz señal-máquina

Código	Descripción	Longitud	Anchura
A500WCI909	INTERFAZ SEÑAL-MÁQUINA	180 mm	180 mm

Formula Select

Código	Descripción	Anchura	Altura
A500FSMP	MULTIPLEX FORMULA SELECT	180 mm	101 mm

T (+34) 936-269-081 **E** info@brightwell.es **W** brightwell.es

Carretera, Sant Bartomeu del Grau, 13-15, 08503 Gurb (Barcelona), España

Toda la información contenida en esta ficha técnica es correcta en el momento de su impresión y está sujeta a cambios sin previo aviso.