



MULTIPLIX 1 (PRO)

SYSTÉM DÁVKOVÁNÍ PRÁDLA INDUSTRIAL

PRODUKTOVÝ LIST



Popis

Řada Multiplex je určena pro různé velikosti prádelen a slouží provozovněm, které provozují 4 až 12 praček s denní kapacitou od 500 kg prádla při použití Multiplex 1 až po 4000 kg prádla při použití našeho pokročilého Multiplex 2 Pro. Dávkovací systém Multiplex má nejvyšší prioritu v oblasti bezpečnosti, a proto obsahuje několik klíčových funkcí, které zajišťují klid obsluhy. Od přísných protokolů o testování těsnosti a vody až po komplexní kontroly chemické kompatibility zaručuje systém Multiplex bezpečnou dávkovací rutinu. Jeho inovativní konstrukce navíc zahrnuje průběžné čištění kanálů vodou, což účinně minimalizuje požadavky na údržbu a zajišťuje nepřetržitý provoz.

Technické specifikace

| | | Hodnota |
|----------------------|--------------------------|--------------------------|
| PRÁDELNA | Maximální denní produkce | 1800 kg |
| UNIT | Maximum produktů | 8 |
| | Maximální počet praček | 6 |
| INTERAKCE | Funkce | Konfigurace |
| | | Zobrazení v reálném čase |
| | | Zprávy |
| | Správa hesel | |
| Rozhraní | Webový server (místní) | |
| | Webový portál | |
| ELEKTRICKÉ PARAMETRY | Napětí / frekvence | 110-240 VAC / 50-60Hz |
| | Power | 108W |

Technické specifikace

| | | Hodnota |
|-------------------------|------------------------------------|--|
| VODA | Tlak v dynamickém režimu | 1.5 barů (min.) - 3 bary (max.) Doporučený regulátor |
| | Rozsah průtoku | min. 2/l za minutu - max. 10/l za minutu |
| | Vstupní připojení | Barb 10 mm |
| | Maximální teplota | < 30 ° C |
| | Požadovaná tvrdost | < 8°dH |
| | Posilovací nádrž | Není součástí dodávky. Dodává se na vyžádání. Doporučeno. |
| PANELY | Materiál | PVC |
| ČERPADLA | Číslo | 1 čerpadlo na kanál. Hlavní kanál: elektrická membrána |
| | Průtok (s vodou) | 1.5 litrů za minutu |
| | Tělo | PVDF |
| | Membrány | PTFE |
| | Zpětné ventily | PVDF/FFKM |
| VENTILY NA VÝROBEK/VODU | Napětí | 24VDC |
| | Tělo | PP |
| | Uzavírací píst | PTFE |
| | O-kroužky | FFKM |
| SENZOR PRŮTOKU | Standardní princip měření | Pádla + Hallův senzor |
| | Signál | 24 VDC PNP |
| | Tělo | PP |
| | Palety | PVDF |
| | O-kroužky | FKM |
| | Alternativní | *Oválný převod není součástí dodávky. Dodává se na vyžádání. Doporučuje se s chemickými látkami 180cP nebo vyššími. |
| DÁVKOVÁNÍ | Distribuce | Externí distributor |
| | Průměr výstupní tyče | 10 mm |
| | Materiál výstupního bodce | PVDF |
| | Šroubení (přímá / kolena) | PP pro potrubí 10/12 |
| | Vestavěné trubky | Trubice EVA 10x16 mm |
| | Doporučené trubky pro instalaci | Opletené (UK a US) PVC 10x16 |
| KALIBRACE | Režim | Prostřednictvím distributora |
| | Odměrná váza | Není v ceně * doporučujeme |
| FORMULE | Číslo | 200 |
| | Jednotky dávky | g/kg fl.oz/cw |
| | Maximální počet dávek v jedné fázi | 6 |

T +44 (0) 1273 513566 E sales@brightwell.co.uk W brightwell.co.uk

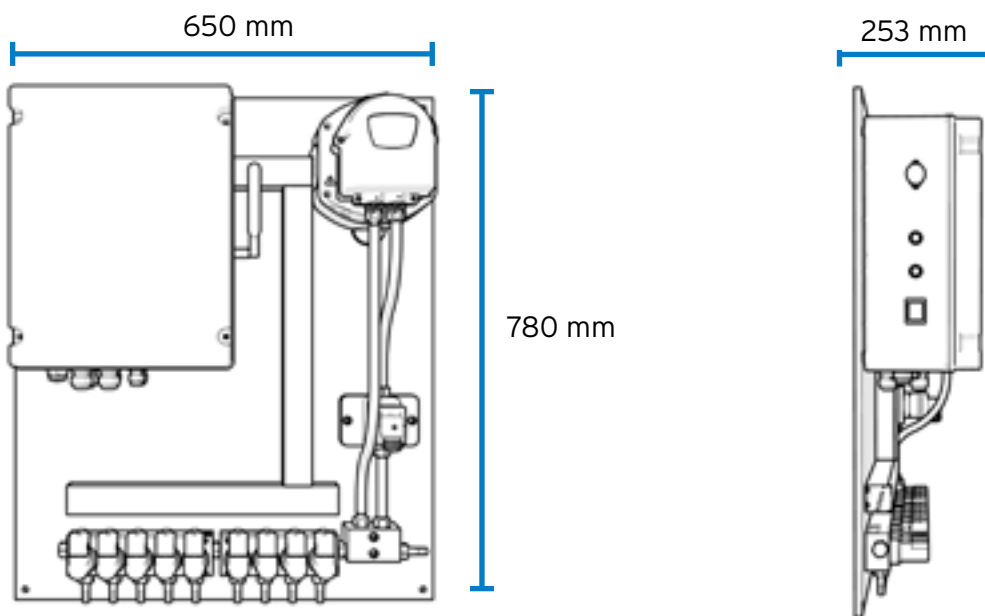
Unit 1, Rich Industrial Estate, Avis Way, Newhaven, East Sussex, BN9 0DU, Velká Británie

Všechny informace v tomto datovém listu jsou správné v době tisku a mohou se změnit bez předchozího upozornění.

Revize 1.2
07/2024
B1076CZ

| | | Hodnota |
|------------------|-------------------------------|---|
| STATISTIKA | Data | Cloudová synchronizace Palubní úložiště |
| | Informace | Výroba v zatížení a cyklech |
| | | Spotřeba a náklady na výrobek |
| | | OEE |
| VZDÁLENÝ PŘÍSTUP | Dostupnost | Alarmy Data vždy dostupná na webovém portálu a možnost kdykoli provést změny s okamžitou synchronizací |
| | Směrovač *Přístup k internetu | Není součástí vybavení |

Schéma



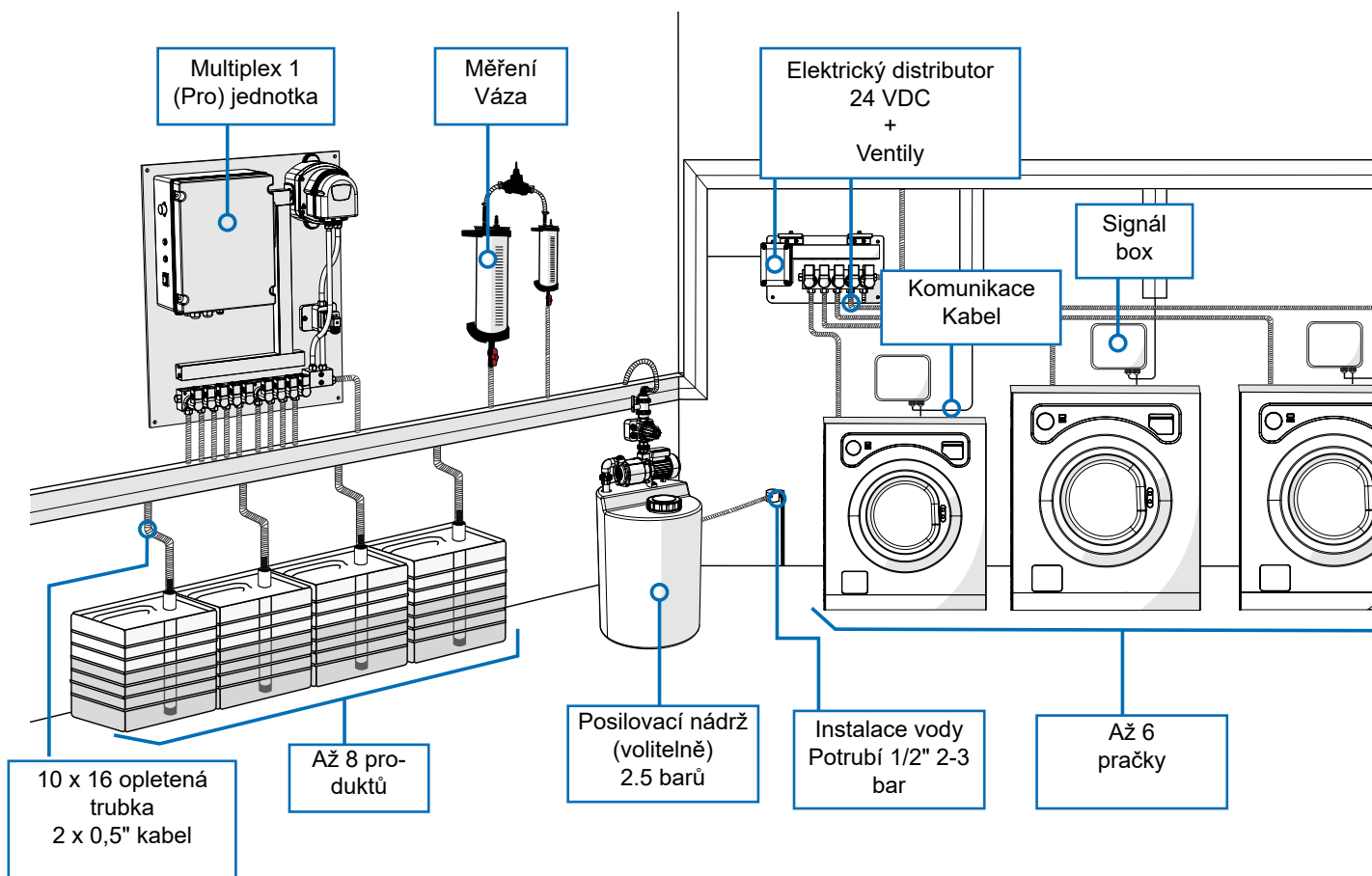
Rozměry

| | |
|---------|--------|
| Šířka | 650 mm |
| Výška | 780 mm |
| Hloubka | 253 mm |

Hmotnost

| | |
|----------|---------|
| Jednotka | 20.6 kg |
|----------|---------|

Příklad doporučeného nastavení



T +44 (0) 1273 513566 **E** sales@brightwell.co.uk **W** brightwell.co.uk

Unit 1, Rich Industrial Estate, Avis Way, Newhaven, East Sussex, BN9 0DU, Velká Británie

Všechny informace v tomto datovém listu jsou správné v době tisku a mohou se změnit bez předchozího upozornění.

Revize 1.2
07/2024
B1076CZ