



MULTIPLEKS 2 (PRO)

SYSTEM DOZOWANIA ŚRODKÓW PIORĄCYCH INDUSTRIAL

KARTA PRODUKTU



Opis

Zaprojektowana z myślą o różnych rozmiarach pralni, seria Multiplex obsługuje zakłady obsługujące od 4 do 12 pralek, z dzienną wydajnością produkcyjną od 500 kg przy użyciu naszego Multiplex 1 do 4000 kg z naszym zaawansowanym Multiplex 2 Pro. Mając na uwadze bezpieczeństwo jako najwyższy priorytet, system dozowania Multiplex zawiera kilka kluczowych funkcji zapewniających operatorom spokój ducha. Od rygorystycznych protokołów testowania szczelności i wody po kompleksowe kontrole kompatybilności chemicznej, Multiplex gwarantuje bezpieczną rutynę dozowania. Ponadto jego innowacyjna konstrukcja obejmuje ciągłe czyszczenie kanałów wodą, skutecznie minimalizując wymagania konserwacyjne i zapewniając nieprzerwaną pracę.

Specyfikacja techniczna

		Wartość
PRALNIA	Maksymalna dzienna produkcja *	4000 kg
	Maksymalna liczba produktów	10
UNIT	Maksymalna liczba pralek *	12
	* Wymaga funkcji Machine Hold	
INTERAKCJA	Funkcje	Konfiguracja
		Widok w czasie rzeczywistym
	Interfejs	Raporty
		Zarządzanie hasłami
	ekran dotykowy 7" (lokalny)	
	Serwer WWW (lokalny)	
	Portal internetowy	
PARAMETRY ELEKTRYCZNE	Napięcie/częstotliwość	110-240 VAC / 50-60 Hz
	Moc	120W

T +44 (0) 1273 513566 E sales@brightwell.co.uk W brightwell.co.uk

Unit 1, Rich Industrial Estate, Avis Way, Newhaven, East Sussex, BN9 0DU, Wielka Brytania

Wszystkie informacje zawarte w tym arkuszu danych są poprawne w momencie drukowania i mogą ulec zmianie bez powiadomienia.

Specyfikacja techniczna

		Wartość
POWIETRZE	Ciśnienie robocze	4 batony
	Wlot powietrza	10 mm
	Średnie zużycie	140 l/m
	Porywanie powietrza	Opcjonalnie
	Filtr kondensacyjny	Zintegrowany
PANELE	Materiał	PVC
POMPY	Liczba	1 pompa na kanał. Kanał główny: Pneumatyczna pompa z podwójną membraną
	Natężenie przepływu (z wodą)	5 litrów/minutę
	Ciało	PVDF
	Membrany	PTFE
	Zawory zwrotne	PVDF/FFKM
ZAWORY PRODUKTU/WODY	Napięcie	24VDC
	Ciało	PP
	Tłok zamykający	PTFE
	O-ringi	FFKM
PRZEPLYWOMIERZE	Standardowa zasada pomiaru	Łopatki + czujnik Halla
	Sygnal	24 VDC PNP
	Ciało	PP
	Palety	PVDF
	O-ringi	FKM
	Alternatywy	*Przekładnia owalna nie wchodzi w skład zestawu. Dostarczane na żądanie. Zalecany z chemikaliami 180cP i wyższymi.
DOSING	Dystrybucja	Zewnętrzny dystrybutor
	Średnica króćca wylotowego	10 mm
	Outlet barb material	PVDF
	Złączki (proste / kolanka)	PP dla rury 10/12
	Wbudowane rurki	PTFE 10x12mm
	Zalecane rury do instalacji	Pleciony (UK i US) PVC 10x16
KABLBRACJA	Tryb	Za pośrednictwem dystrybutora
	Wazon pomiarowy	Brak w zestawie * zalecane
FORMUŁY	Liczba	200
	Jednostki dawki	g/kg fl.oz/cw
	Maksymalna liczba dawek na fazę	6

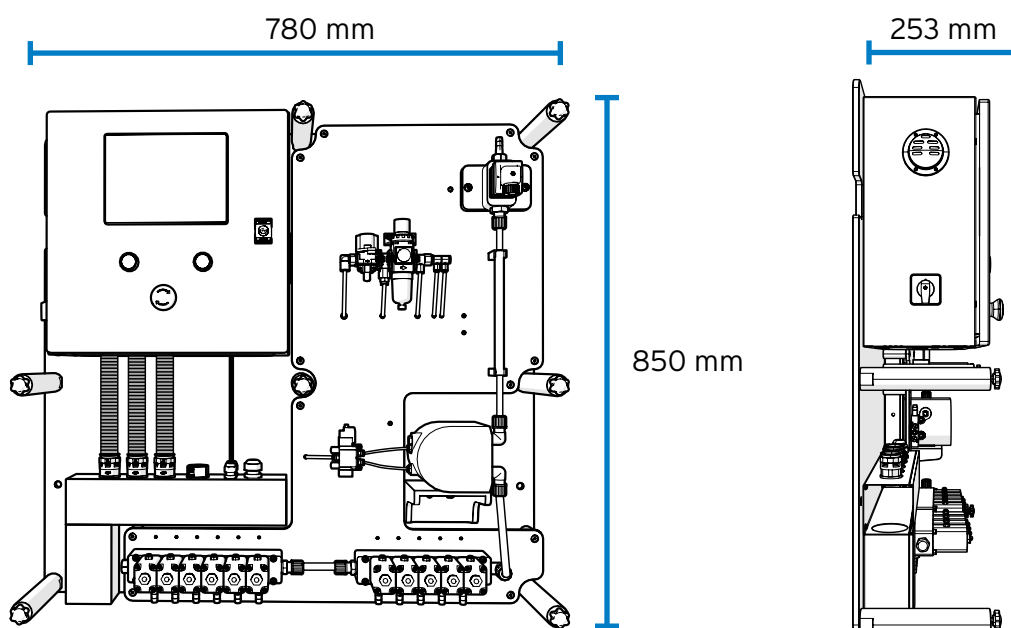
T +44 (0) 1273 513566 E sales@brightwell.co.uk W brightwell.co.uk

Unit 1, Rich Industrial Estate, Avis Way, Newhaven, East Sussex, BN9 ODU, Wielka Brytania

Wszystkie informacje zawarte w tym arkuszu danych są poprawne w momencie drukowania i mogą ulec zmianie bez powiadomienia.

		Wartość
STATYSTYKA	Dane	Synchronizacja w chmurze Pamięć pokładowa Produkcja w obciążeniu i cyklach
	Informacje	Zużycie i koszt produktu OEE Alarmy
	ZDALNY DOSTĘP	Dane zawsze dostępne na portalu internetowym i możliwość wprowadzania zmian w dowolnym momencie, z natychmiastową synchronizacją
	Router	Nie wchodzi w skład wyposażenia
WODA	Ciśnienie w zakresie dynamicznym	1.5 bar (min) - 3 bar (maks) Zalecany regulator
	Zakres natężenia przepływu	min 2/l na min - max 10/l na min
	Połączenie wejściowe	Barb 10mm
	Maksymalna temperatura	< 30 ° C
	Wymagana twardość	< 8°dH
	Zbiornik wspomagający	Nie wchodzi w skład zestawu. Dostarczany na życzenie. Zalecane.

Schemat



Wymiary

Ancho 780 mm

Wysokość 850 mm

Głębokość 253 mm

Waga

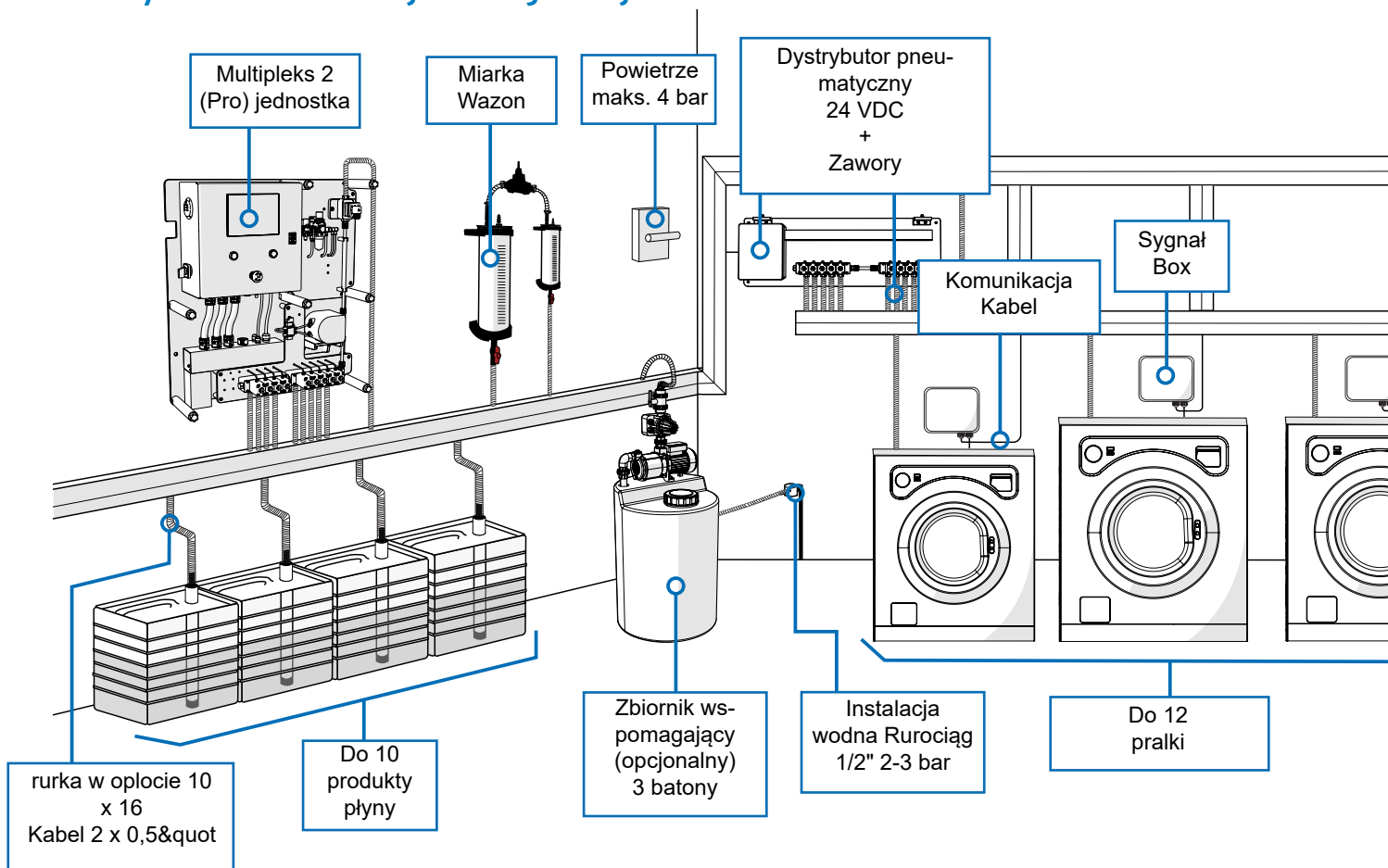
Jednostka 42 kg

T +44 (0) 1273 513566 **E** sales@brightwell.co.uk **W** brightwell.co.uk

Unit 1, Rich Industrial Estate, Avis Way, Newhaven, East Sussex, BN9 0DU, Wielka Brytania

Wszystkie informacje zawarte w tym arkuszu danych są poprawne w momencie drukowania i mogą ulec zmianie bez powiadomienia.

Przykład zalecanej konfiguracji



T +44 (0) 1273 513566 **E** sales@brightwell.co.uk **W** brightwell.co.uk

Unit 1, Rich Industrial Estate, Avis Way, Newhaven, East Sussex, BN9 0DU, Wielka Brytania

Wszystkie informacje zawarte w tym arkuszu danych są poprawne w momencie drukowania i mogą ulec zmianie bez powiadomienia.