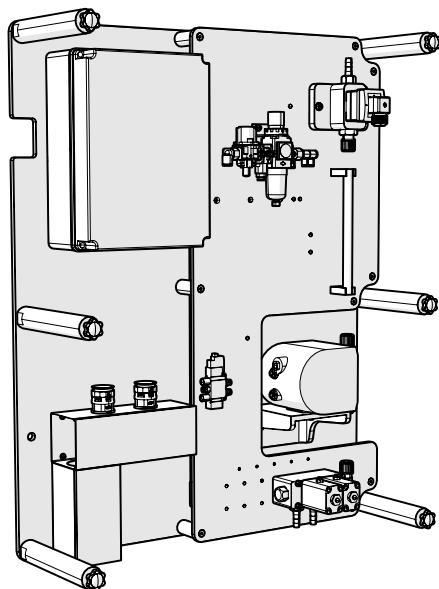




KANAŁ ROZPRĘŻNY (PNEUMATYCZNY)

ABY ROZSZERZYĆ KONFIGURACJĘ SYSTEMU MULTIPLEXOWEGO

KARTA PRODUKTU



Opis

Przedstawiamy nasz innowacyjny przemysłowy kanał rozprężnień do pralni, zaprojektowany do płynnej integracji z naszymi jednostkami dystrybucyjnymi Multiplex 1 Pro, Multiplex 2 lub Multiplex 2 Pro, rewolucjonizując operacje pralnicze.

Kluczowe cechy:

Integracja zaworów pneumatycznych: Kanał rozprężny jest wyposażony w zaawansowane zawory pneumatyczne, zapewniające niezawodną i precyzyjną kontrolę nad przepływem wody i detergentów. Zapewnia to optymalną wydajność i efektywne wykorzystanie zasobów w pralni.

Rozszerzone opcje konfiguracji: konfiguracje 1+1, 2+1 i 4+1 zapewniają rozwiązania dostosowane do różnych wymagań pralni.

Specyfikacja techniczna

		Wartość	
KONFIGURACJA	Liczba produktów	1 2 4	
	PARAMETRY ELEKTRYCZNE	Napięcie	24 VDC
		Moc	120W
POWIETRZE	Ciśnienie robocze	4 bari	
	Wlot powietrza	10 mm	
	Średnie zużycie	140 l/m	
	Porywanie powietrza	Opcjonalnie	
	Filtr kondensacyjny	Zintegrowany	
PANELE	Materiał	PVC	

T +44 (0) 1273 513566 E sales@brightwell.co.uk W brightwell.uk

Brightwell Dosing Ltd Unit 1, Rich Industrial Estate, Avis Way, Newhaven, East Sussex, BN9 0DU

Wszystkie informacje zawarte w tym arkuszu danych są poprawne w momencie drukowania i mogą ulec zmianie bez powiadomienia.

Specyfikacja techniczna

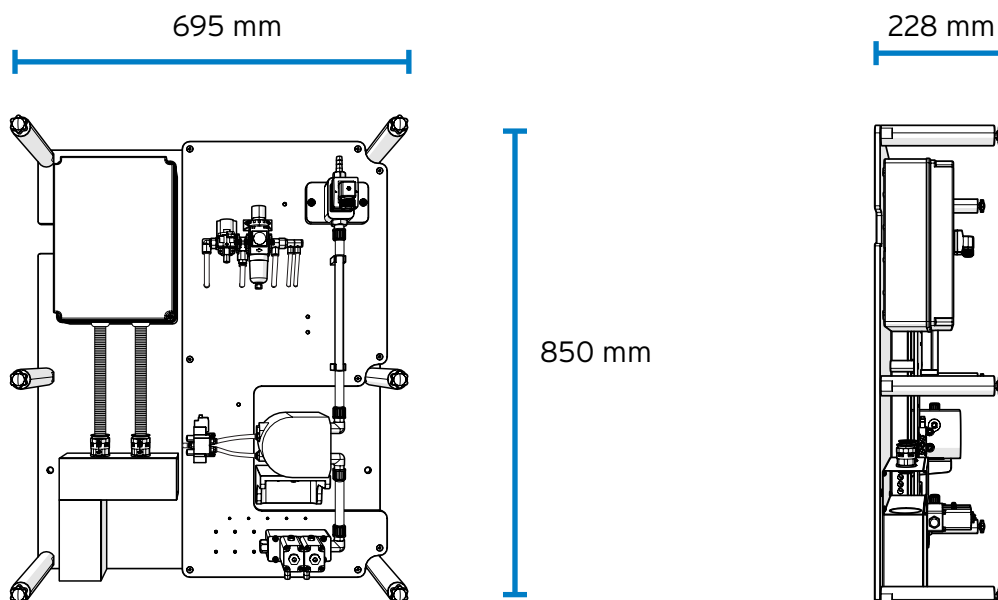
		Wartość
POMPY	Liczba	1 pompa na kanał. Kanał główny: Pneumatyczna pompa z podwójną membraną
	Natężenie przepływu (z wodą)	5 litrów/minutę
	Ciało	PVDF
	Membrany	PTFE
	Zawory zwrotne	PVDF/FFKM
ZAWORY PRODUKTU/WODY	Napięcie	24 VDC
	Przewód powietrzny	4 mm
	Ciało	PVDF
	Tłok zamykający	PTFE
	O-ringi	FKM
PRZEPLÝWOMIERZE	Standardowa zasada pomiaru	Łopatki + czujnik Halla
	Sygnal	24 VDC PNP
	Ciało	PP
	Wiosła	PVDF
	O-ringi	FKM
	Alternatywa	*Owalne koło zębate nie wchodzi w skład zestawu. Dostarczane na żądanie. Zalecany z chemikaliami 180cP lub wyższymi.
KALIBRACJA	Tryb	Za pośrednictwem dystrybutora
	Wazon pomiarowy	Brak w zestawie * zalecane

T +44 (0) 1273 513566 **E** sales@brightwell.co.uk **W** brightwell.uk

Brightwell Dosing Ltd Unit 1, Rich Industrial Estate, Avis Way, Newhaven, East Sussex, BN9 0DU

Wszystkie informacje zawarte w tym arkuszu danych są poprawne w momencie drukowania i mogą ulec zmianie bez powiadomienia.

Schemat



Wymiary

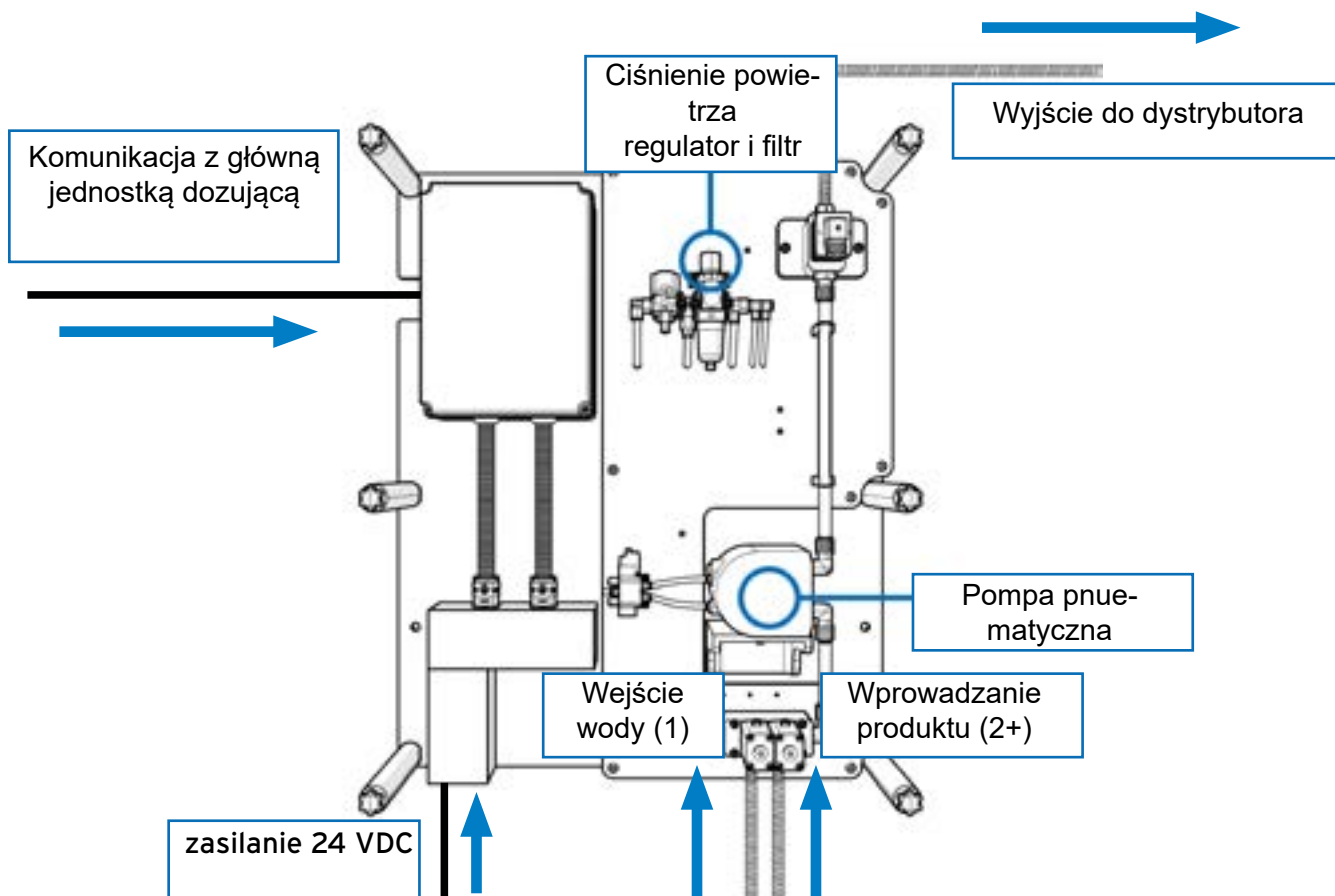
Szerokość 695 mm

Wysokość 850 mm

Głębokość 228 mm

Waga

Jednostka 18.60 kg (w przybliżeniu)



T +44 (0) 1273 513566 E sales@brightwell.co.uk W brightwell.uk

Brightwell Dosing Ltd Unit 1, Rich Industrial Estate, Avis Way, Newhaven, East Sussex, BN9 0DU

Wszystkie informacje zawarte w tym arkuszu danych są poprawne w momencie drukowania i mogą ulec zmianie bez powiadomienia.