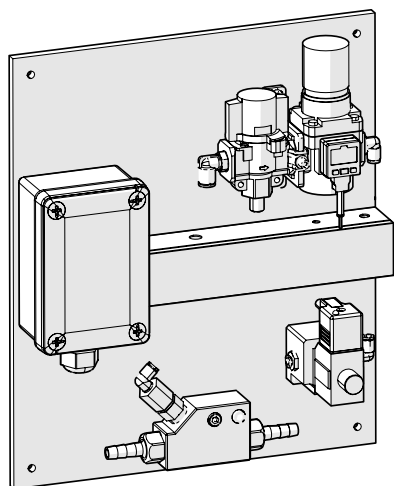




## PANEL CON COLECTOR DE ARRASTRE POR AIRE ACCESORIO MULTIPLEX



### Descripción

El módulo de colector de arrastre por aire por aire es un accesorio versátil compatible con Multiplex 1 Pro y Multiplex 2 Pro, diseñado para mejorar la eficacia del sistema mediante un arrastre con aire, más rápido que sólo con agua. Tras completar las dosificaciones, el sistema realiza un arrastre con agua, seguido de un arrastre opcional con aire comprimido, lo que garantiza una transferencia más rápida y eficaz a la lavadora.

Con reguladores de presión integrados y controles fáciles de usar, el módulo garantiza un caudal de aire constante y un rendimiento fiable. Diseñado para entornos industriales, optimiza la eficiencia del sistema al tiempo que garantiza una dosificación precisa.

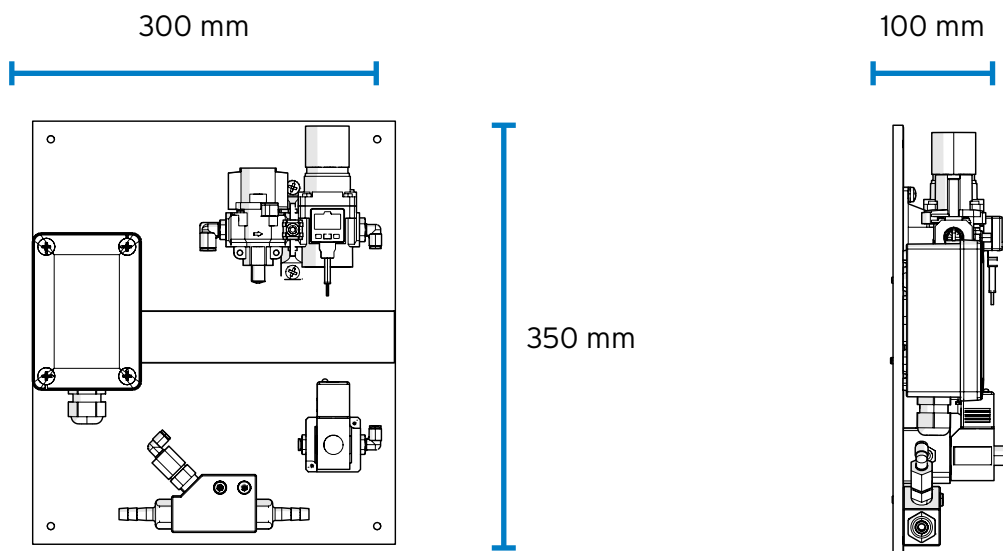
### Especificaciones técnicas

		Valor
AIRE	Presión de trabajo	2.5 bar (máx.)
	Toma de aire	10 mm
	Consumo medio	700 l/m
	Arrastre de aire	8 mm
PANELES	Material	PVC
INYECTOR DE AIRE	Cuerpo	PVDF
ELECTROVÁLVULA	Tensión/Frecuencia	24 VDC
	Potencia	120W

### Detalles

Código	Descripción	Anchura	Altura
A500AA	AIR ASSIST PANEL	300 mm	350 mm

## Diagrama



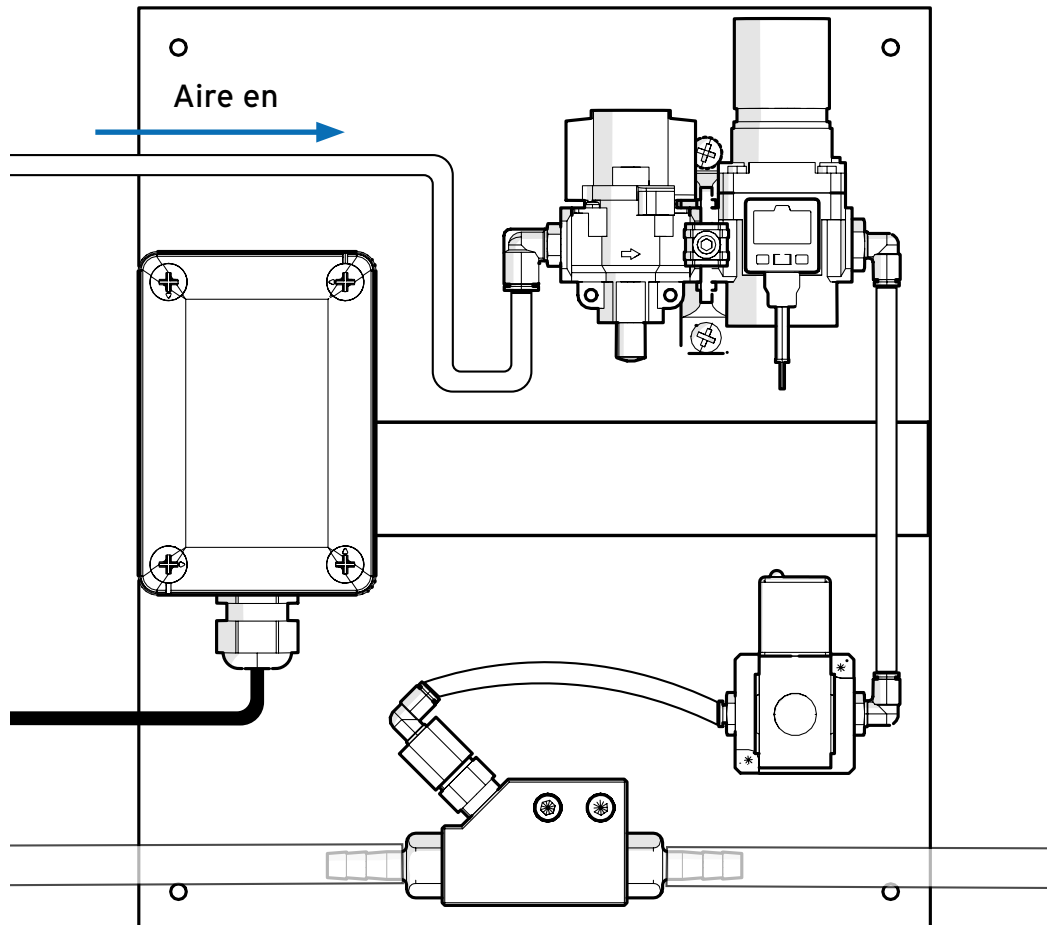
## Dimensiones (mm)

Anchura	Altura	Profundidad
300	300	100

## Peso

0.5 kg (aprox.)

## Conexión



T (+34) 936-269-081 E info@brightwell.es W brightwell.es

Carretera, Sant Bartomeu del Grau, 13-15, 08503 Gurb (Barcelona), España

Toda la información contenida en esta ficha técnica es correcta en el momento de su impresión y está sujeta a cambios sin previo aviso.