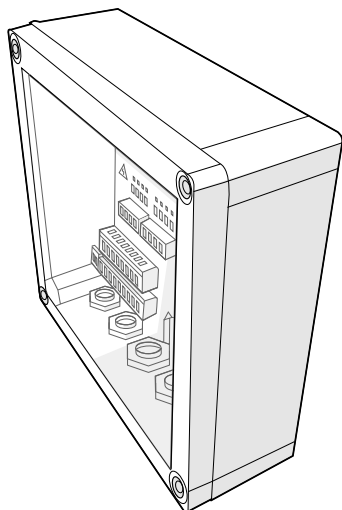




MODULE INTERFACE MACHINE

ACCESSORIES MULTIPLEX

FICHE TECHNIQUE



Description

Le Module Interface Machine établit la communication entre le lave linge et le Multiplex. Il reçoit des signaux du lave-linge, les traite et les transmet au Multiplex, garantissant ainsi un fonctionnement sûr et efficace dans une blanchisserie industrielle. Créé dans un souci de fiabilité, le Module Interface Machine est conçu pour fonctionner de manière transparente avec une grande variété de lave-linges industriels, offrant ainsi une polyvalence et des performances accrues.

Specifications Techniques

	Données
MATERIAUX	Boîtier : ABS Presse-étoupes : PVC Connecteurs : PA
CONNECTEURS	2-9 entrée
ALIMENTATION	24V DC
TENSION	Haut : 110-240V DC/AC Faible : 10-24V DC
NOMBRE DE SIGNAUX	Jusqu'à 9

Détails

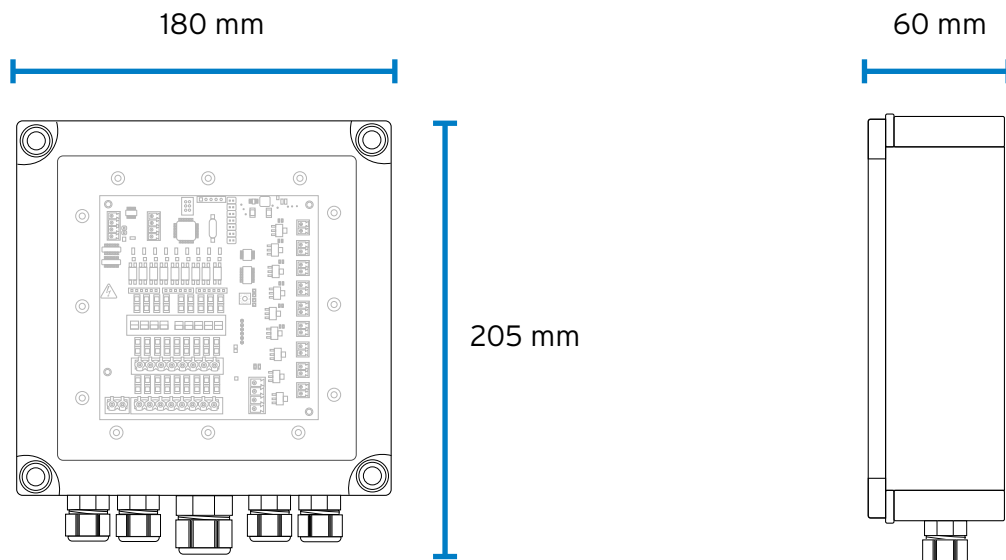
Code	Description	Largeur	Hauteur
A500WCI909	WASHER EXTRACTOR INTERFACE (9 INPUTS - 9 OUTPUTS)	180 mm	205 mm

T +33 1 64 66 00 06 E sales@brightwell.fr W <https://www.brightwell.fr/>

Brightwell France, 13 Avenue Gutenberg, Bussy-Saint-Georges, 77600, France

Toutes les informations contenues dans cette fiche technique sont correctes au moment de l'impression et peuvent être modifiées sans préavis.

Schéma



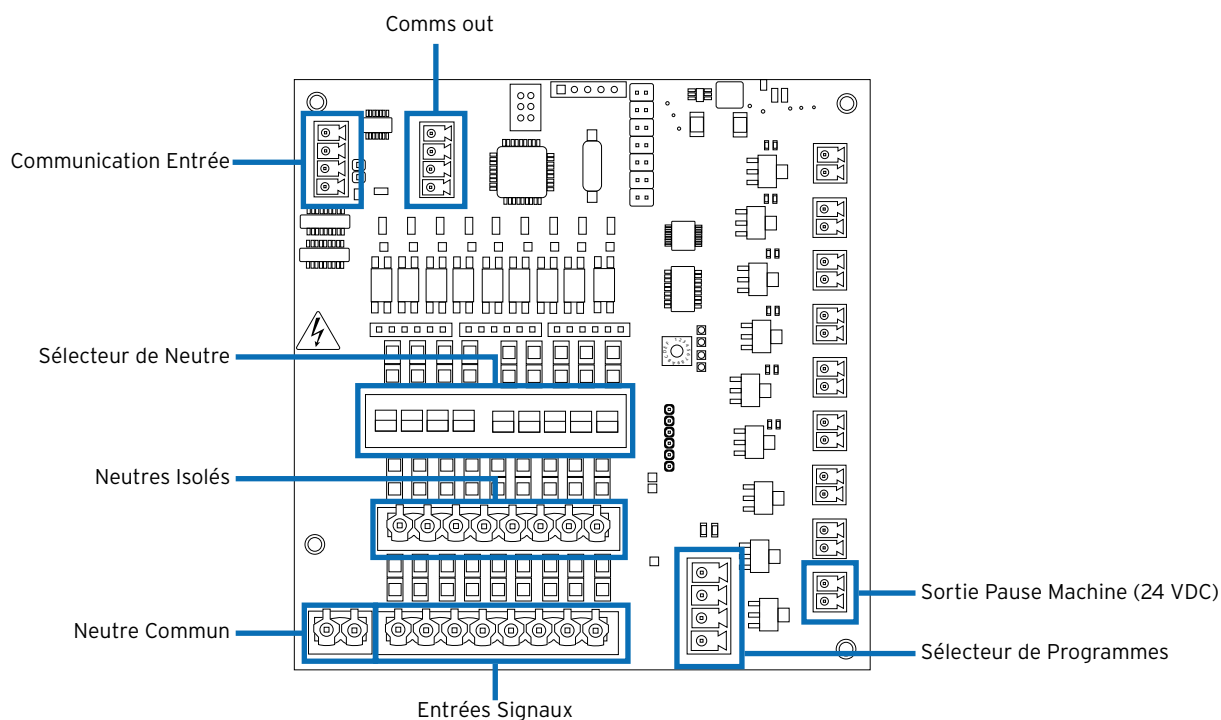
Dimensions (mm)

Largeur	Hauteur	Profondeur
180	205	60

Poids

750g (environ)

Connexion



T +33 1 64 66 00 06 E sales@brightwell.fr W <https://www.brightwell.fr/>

Brightwell France, 13 Avenue Gutenberg, Bussy-Saint-Georges, 77600, France

Toutes les informations contenues dans cette fiche technique sont correctes au moment de l'impression et peuvent être modifiées sans préavis.