

Descripción

- Canal de expansión para túnel de lavado industrial
- Permite añadir 2 canales adicionales para incrementar el número de puntos de inyección.
- Montaje en suelo.: Se integra perfectamente con los sistemas existentes, manteniendo un tamaño compacto.
- Seguridad: funciones integradas para prevenir riesgos y proteger a los empleados de la lavandería
- Fiabilidad: Incluye pruebas exhaustivas de fugas y comprobaciones de compatibilidad química para los nuevos canales, lo que garantiza una dosificación segura y precisa
- Funcionamiento ininterrumpido: diseñado para minimizar las necesidades de mantenimiento, proporcionando tranquilidad a los encargados de la lavandería
- Escalable y a medida: Opciones configurables para adaptarse a una amplia gama de procesos de lavandería y de instalaciones,
- Personalizable con la marca corporativa del cliente

Especificaciones técnicas

		Valor
PARÁMETROS ELÉCTRICOS	Tensión/Frecuencia	110-240 VCA / 50-60 Hz
	Potencia	120W
	Presión de trabajo	4 bar
AIRE	Toma de aire	10 mm
	Consumo medio	140 L/min para cada canal
	Arrastre de aire	Opcional
	Filtro de condensación	Integrado

Especificaciones técnicas

		Valor
PANELES	Material	PVC
	Número	1 bomba por canal.
BOMBAS		Bomba eléctrica o neumática de doble membrana
	Caudal (con agua)	5 L/min
	Cuerpo	PVDF
	Membranas	PTFE
	Válvulas antirretorno	PVDF/FFKM
PRODUCTO/ VÁLVULAS DE AGUA	Tensión	24VDC
	Cuerpo	PP
	Pistón de cierre	PTFE
	Juntas tóricas	FFKM
CAUDALÍMETROS	Principio de medición estándar	Paletas + sensor de efecto Hall
	Señal	24 VDC PNP
	Cuerpo	PP
	Paletas	PVDF
	Juntas tóricas	FKM
	Alternativas	*Engranaje ovalado no incluido. Se suministra bajo pedido. Recomendado para productos químicos con viscosidad superior a 180 cP
DOSIFICACIÓN	Distribución	Distribuidor interno por canal
	Diámetro del orificio de salida	10 mm
	Material de la lengüeta de salida	PVDF
	Racores (rectos / codos)	PP para tubo 10/12
	Tubos incorporados	PTFE 10x12mm
	Tuberías recomendadas para la instalación	PVC trenzado (UK y US) 10x16
CALIBRACIÓN	Modo	A través del distribuidor interno
	Vaso medidor	Incluido
FÓRMULAS	Número	200
	Unidades de dosis	g/kg fl.oz/cw
	Número máximo de dosis por módulo	8

T (+34) 936-269-081 E info@brightwell.es W brightwell.es

Carretera, Sant Bartomeu del Grau, 13-15, 08503 Gurb (Barcelona), España

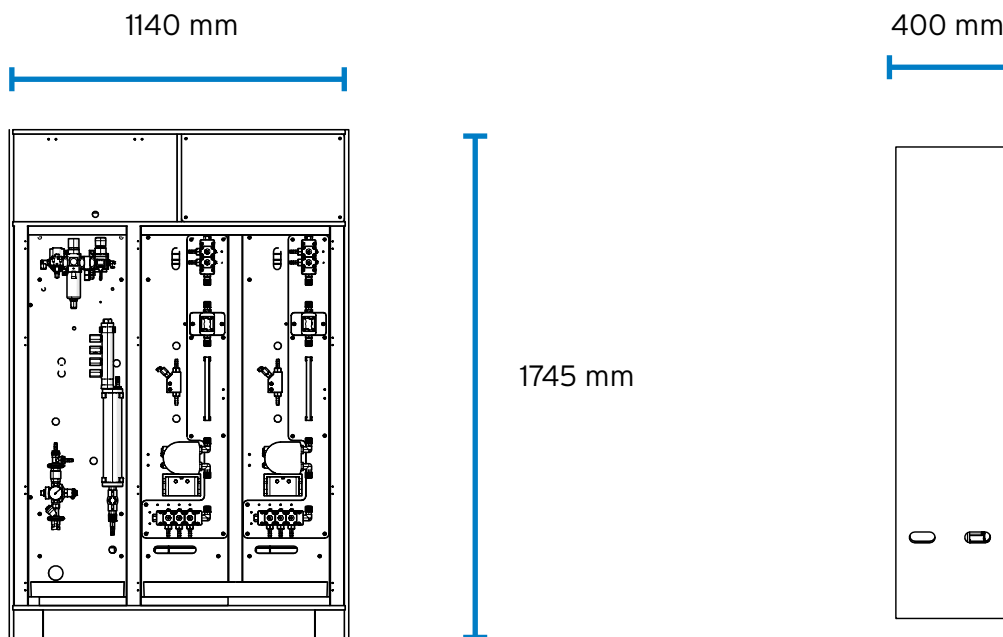
Toda la información contenida en esta ficha técnica es correcta en el momento de su impresión y está sujeta a cambios sin previo aviso.

Valor

AGUA

Presión en rango dinámico	1.5 bar (mín.) - 3 bar (máx.) Regulador incluido
Intervalo de caudal	min 2/l por min - max 10/l por min
Conexión de entrada	Barb 10mm
Temperatura máxima	< 30 °C
Dureza requerida	< 8°dH
Depósito de refuerzo	No incluido. Se suministra bajo pedido. Recomendado.

Diagrama



Dimensiones

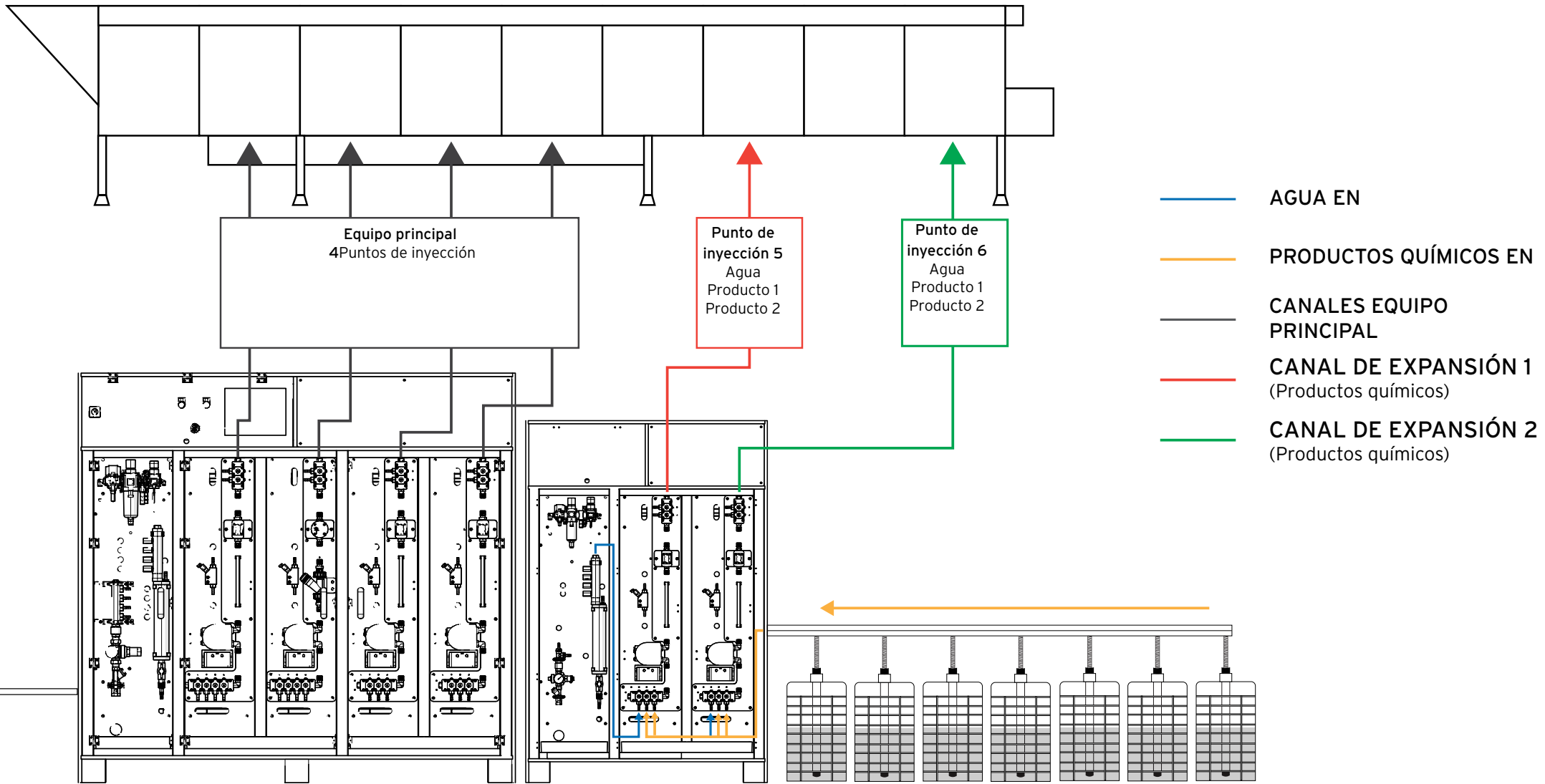
Anchura	1140 mm
Altura	1745 mm
Profundidad	400 mm

T (+34) 936-269-081 **E** info@brightwell.es **W** brightwell.es

Carretera, Sant Bartomeu del Grau, 13-15, 08503 Gurb (Barcelona), España

Toda la información contenida en esta ficha técnica es correcta en el momento de su impresión y está sujeta a cambios sin previo aviso.

Ejemplo de configuración



T (+34) 936-269-081 E info@brightwell.es W brightwell.es

Carretera, Sant Bartomeu del Grau, 13-15, 08503 Gurb (Barcelona), España

Toda la información contenida en esta ficha técnica es correcta en el momento de su impresión y está sujeta a cambios sin previo aviso.

Revisión 1.0
02/2025
B1103ES