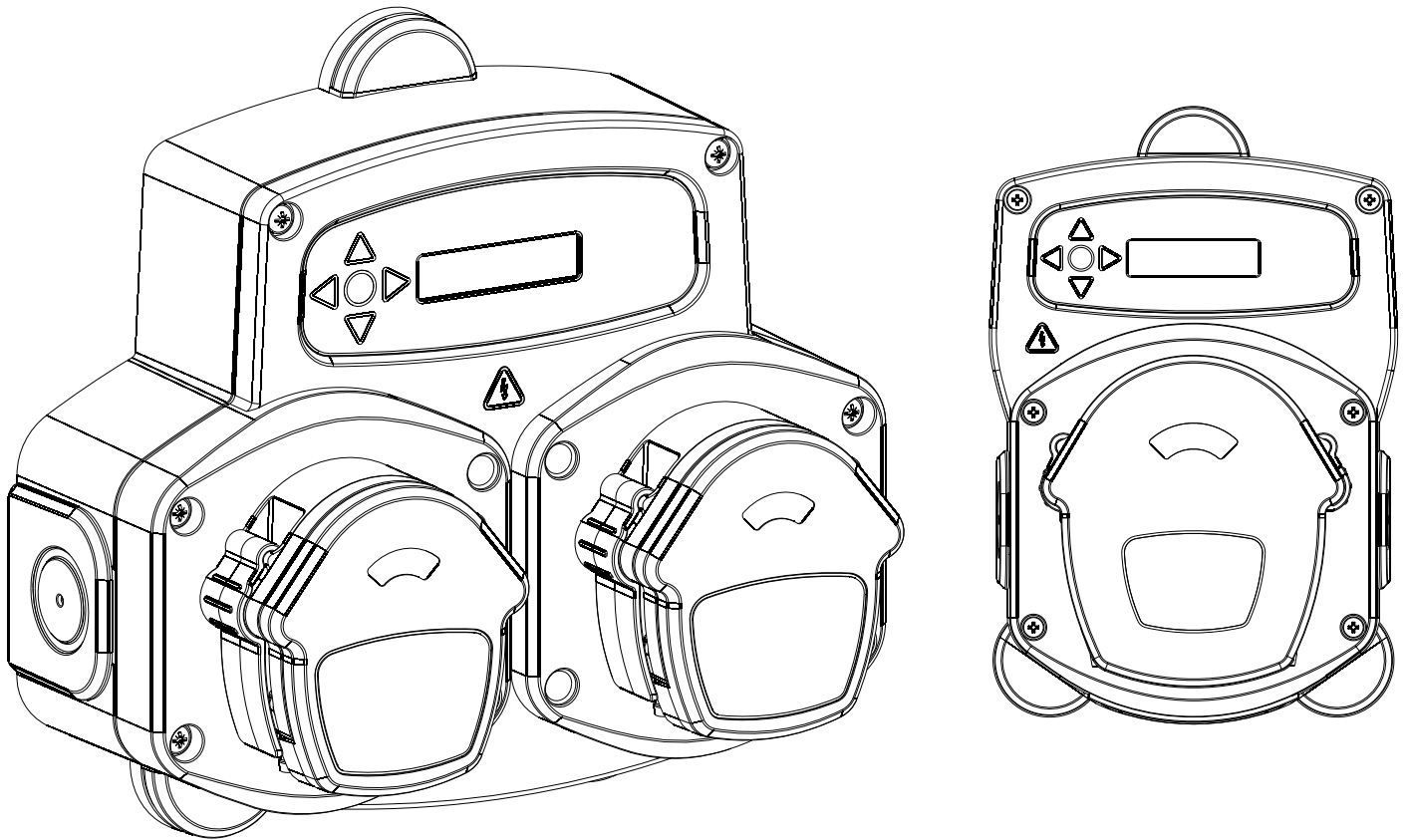


# Dishwashing systems Bright Logic D2 & IP Dosing systems

(quick start guide)



|   |       |
|---|-------|
| CONTENIDO/INSTRUCCIONES IMPORTANTES DE SEGURIDAD..... | 1     |
| FUNCIONAMIENTO.....                                   | 2     |
| INSTALACIÓN - CABLEADO.....                           | 3 - 4 |
| PROGRAMACIÓN - DIAGRAMA DE FLUJO.....                 | 5-12  |
| CEBADO Y PARO DE BOMBAS / SELECCIÓN DE IDIOMA.....    | 13    |
| DATOS TÉCNICOS.....                                   | 14-15 |
| DECLARACION DE CONFORMIDAD / DIRECTIVA WEE.....       | 16-17 |

## MEDIDAS DE SEGURIDAD

### Instrucciones de seguridad importantes

Rogamos estudie detenidamente estas instrucciones antes de utilizar el equipo. Éste contiene circuitos de alta tensión que exponen al operario al peligro de descargas eléctricas.

**No abra la caja sin haber desconectado el aparato previamente de la fuente de alimentación. Asegúrese de que el aparato ha estado desconectado 5 minutos como mínimo antes de abrir la caja. Se deberán incorporar las protecciones adecuadas de acuerdo con las normativas de cableado.**

**No monte el dispositivo en superficies inestables, irregulares o verticales.**

**No coloque objetos pesados encima del dispositivo.**

**No introduzca objetos (como p. ej. destornilladores) en las partes móviles del cabezal de bomba.**

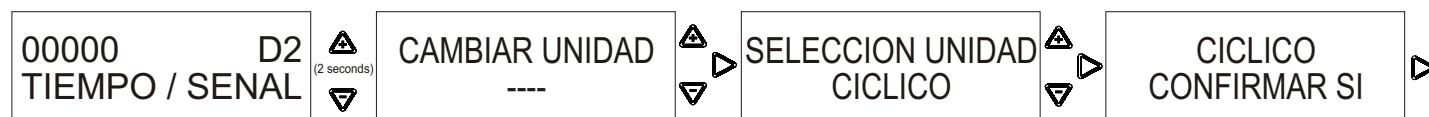
**No conecte el aparato a una fuente de alimentación que no cumpla los valores indicados en la etiqueta.**

**No utilice cables dañados o raídos.**

**No desmantele ni modifique este aparato.**

**Asegúrese, siempre, de manipular los productos químicos con extrema precaución.**

### Modificar tipo de Equipo -



El dosificador para lavavajillas BrightLogic D2 es un dispositivo automático concebido para su aplicación en lavavajillas comerciales de **TÚNEL** y de **CINTA TRANSPORTADORA**.

El dosificador para lavavajillas automáticas BrightLogic IP es un dispositivo automático pensado para su empleo en máquinas industriales de **LAVADO DE CAJAS** y **BANDEJAS**.

Pueden operar en cualquiera de los modos de funcionamiento siguientes:-

**Modo cíclico** - Opciones de carga inicial de detergente: desconectada, con el encendido, con señal y con tiempo de aceptación de señal. Recarga cíclica de detergente. Carga cíclica de abrillantador. Control de velocidad. Contadores de ciclos (carga inicial únicamente) y de tiempo de funcionamiento. Código de acceso de seguridad.

Las bombas se ponen en marcha cuando las entradas correspondientes de los grupos A y B situados en la placa detectan una señal de entre 12 V y 240 V CA ó CC. La señal debe estar presente durante 1 segundo para que sea aceptada y confirmada.

Las bombas también pueden ponerse en marcha por medio de interruptores libres de potencial (SW1-4 solo en equipos IP).

Las bombas alternarán entre los estados ON y OFF mientras la señal esté presente en las entradas correspondientes.

**Modo conductividad** - Opciones para la sonda de conductividad: automática, con señal. Carga de detergente controlada por sonda con función "scanlock". Carga cíclica de abrillantador. Control de velocidad. Contadores de tiempo de funcionamiento. Código de acceso de seguridad.

La bomba de abrillantador se pone en marcha cuando la entrada correspondiente de los grupos A y B situados en la placa de alimentación detecta una señal de entre 12 V y 240 V CA ó CC. Esta señal debe estar presente durante 1 segundo para que sea aceptada y confirmada.

Las bombas también pueden ponerse en marcha por medio de interruptores libres de potencial (SW1-4 solo en equipos IP).

La bomba de abrillantador alternará entre los estados ON y el OFF mientras la señal esté presente en las entradas correspondientes.

La sonda incorpora un retardo de alarma que es equivalente al tiempo máximo que la bomba de detergente debiera funcionar.

Si la bomba sigue funcionando transcurrido este tiempo, suena un zumbador y aparece en pantalla una advertencia. A partir de aquí el dispositivo deja de responder a las señales siguientes. Para silenciar el zumbador se pulsa la tecla SUBIR (el aparato permanece estático). Para reiniciar el dispositivo, pulsa la tecla SUBIR 2 segundos.

Es posible adquirir dos sondas, una de conductividad, y una inductiva más avanzada con visualización de la temperatura del tanque. Ambos kits se suministran por separado.

(Si se instala en una máquina de un solo tanque)

**Modo temporizado/con señal** - Opciones de carga inicial de detergente: desconectada, con el encendido, con señal, automática. Recarga temporizada de detergente. Carga temporizada de abrillantador. Control de velocidad. Selección de pulsos. Contadores de ciclos y de tiempo de funcionamiento. Código de acceso de seguridad

Las bombas se ponen en marcha cuando las entradas correspondientes de los grupos A y B situados en la placa detectan una señal de entre 12 V y 240 V CA ó CC. La señal debe estar presente durante 1 segundo para que sea aceptada y confirmada.

Las bombas también pueden ponerse en marcha por medio de interruptores libres de potencial (SW1-4 solo en equipos IP).

Opción de carga inicial automática: ofrece al usuario la posibilidad de emplear una única señal para activar la carga inicial, la recarga y el abrillantado. Con el puente LK1 instalado (véase página 3), la entrada 3 de la placa de potencia puede recibir una sola señal: la recarga o 2ª dosificación del detergente se inicia cuando entra la señal, el ciclo de abrillantado se inicia cuando la señal desaparece y la carga inicial se activa cuando la señal permanece activa mientras dura el retardo programado de la carga inicial.

El modelo BrightLogic D2 utiliza dos cabezales simples de bomba. Normalmente, la bomba izquierda es la bomba del detergente y la derecha, la del abrillantador.

El IPD1 emplea un solo cabezal de gran caudal (bomba 1), debiéndose pasar por alto toda alusión a la bomba 2.

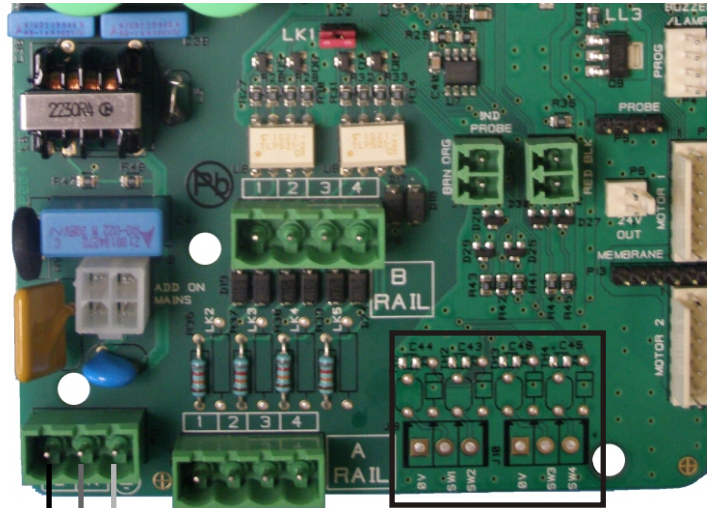
El IPD2 emplea un cabezal de gran caudal (bomba 1) mientras que la bomba 2 puede ser un cabezal de gran caudal o bien BrightLogic.

Existe asimismo la opción de una tercera bomba. Puede acomodar un cabezal sencillo o de gran caudal y puede funcionar en cualquier momento.

## Lk1

Se puede instalar y quitar de acuerdo con lo que se requiera. Cuando está instalado, las entradas 2 y 3 están unidas para que una sola señal pueda poner en marcha las bombas 1 y 2. Puede conectarse a la entrada 2 ó 3.

Cuando no está instalado, se necesita una señal para la entrada 2 (conectada a la bomba 1) y otra para la entrada 3 (conectada a la bomba 2).



**Señales de entrada**  
Entre 12 y 240 V CA ó CC

**Entrada 1** - Carga inicial

**Entrada 2** - Bomba de detergente e inicio de sonda

**Entrada 3** - Bomba de abrillantador

**Entrada 4** - Bomba 3

**Carril B**

Conexiones negativas

**Carril A**

Conexiones positivas

**100V - 240V CA 50/60Hz**

El equipo debe alimentarse desde un punto que quede aislado cuando el lavavajillas este desconectado

## Solo equipos IP

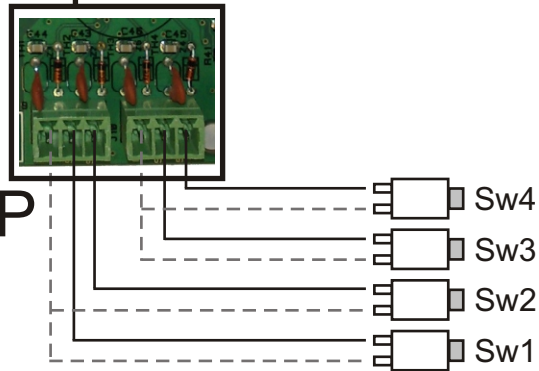
**SW1 - SW4 - Conexiones libres de potencial**

Sw1- Carga inicial

Sw2- Bomba detergente

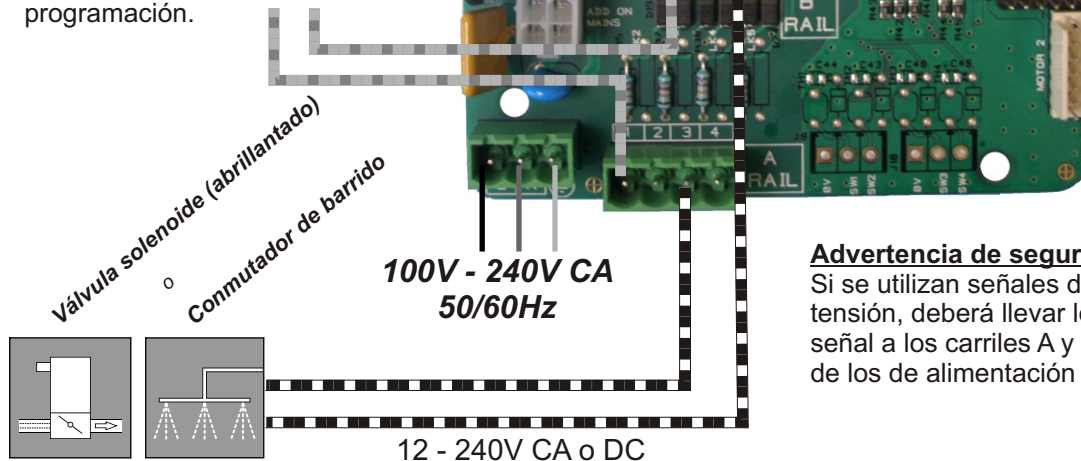
Sw3- Bomba abrillantador

Sw4- Bomba 3



## MODO CÍCLICO

**Carga inicial** - conectar a una fuente de señal adecuada cuando se selecciona carga inicial con señal en los parámetros de programación.

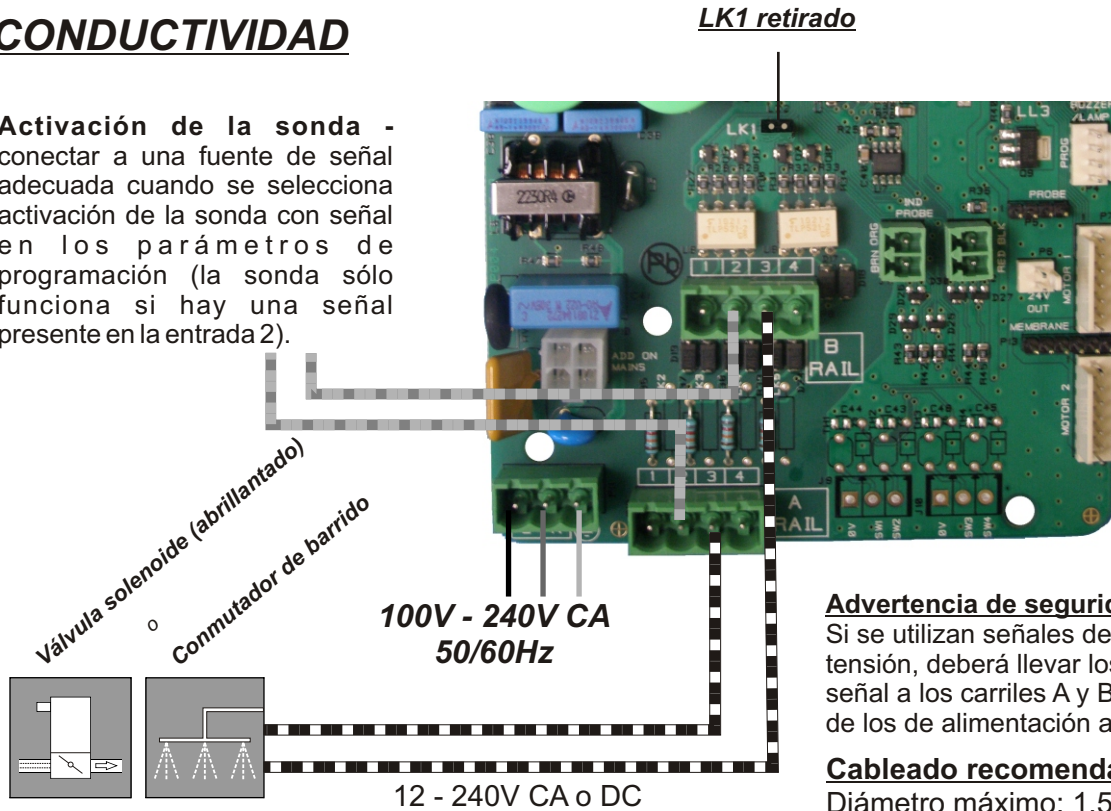


### Advertencia de seguridad

Si se utilizan señales de baja tensión, deberá llevar los cables de señal a los carriles A y B separados de los de alimentación al equipo.

## MODO CONDUCTIVIDAD

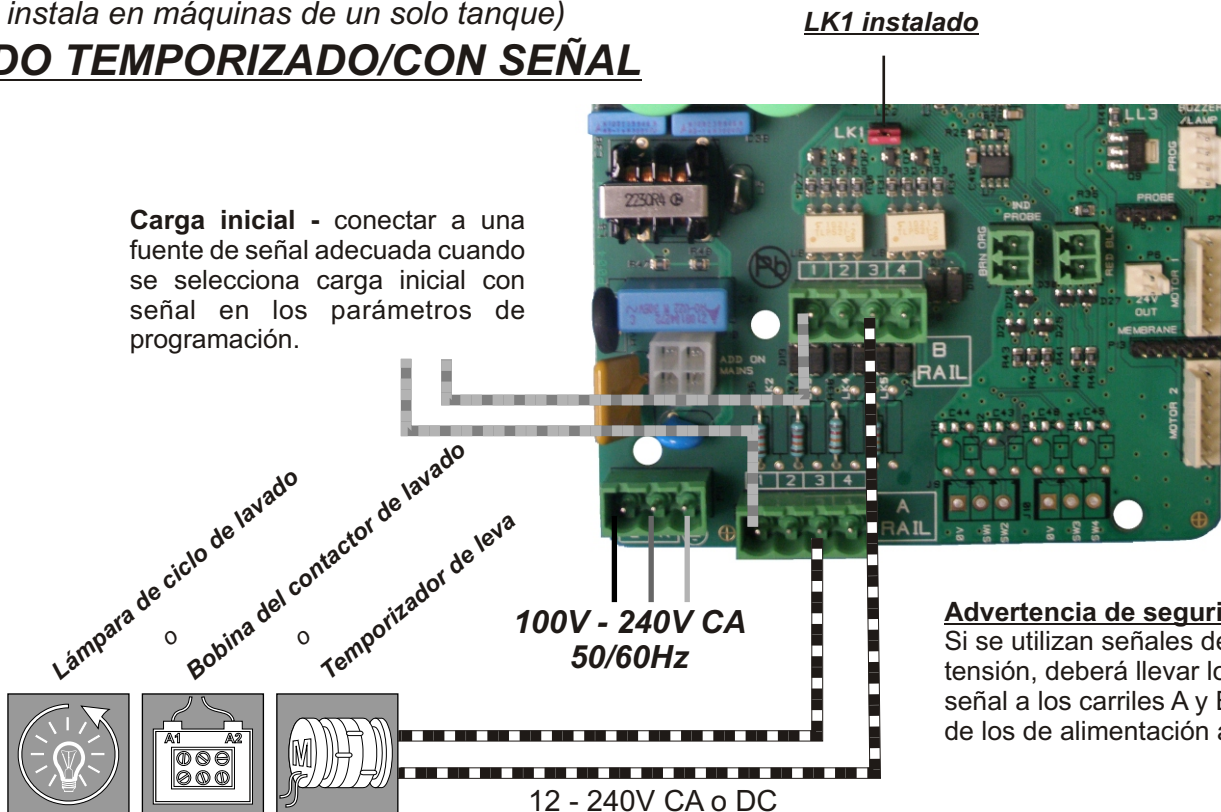
**Activación de la sonda** - conectar a una fuente de señal adecuada cuando se selecciona activación de la sonda con señal en los parámetros de programación (la sonda sólo funciona si hay una señal presente en la entrada 2).

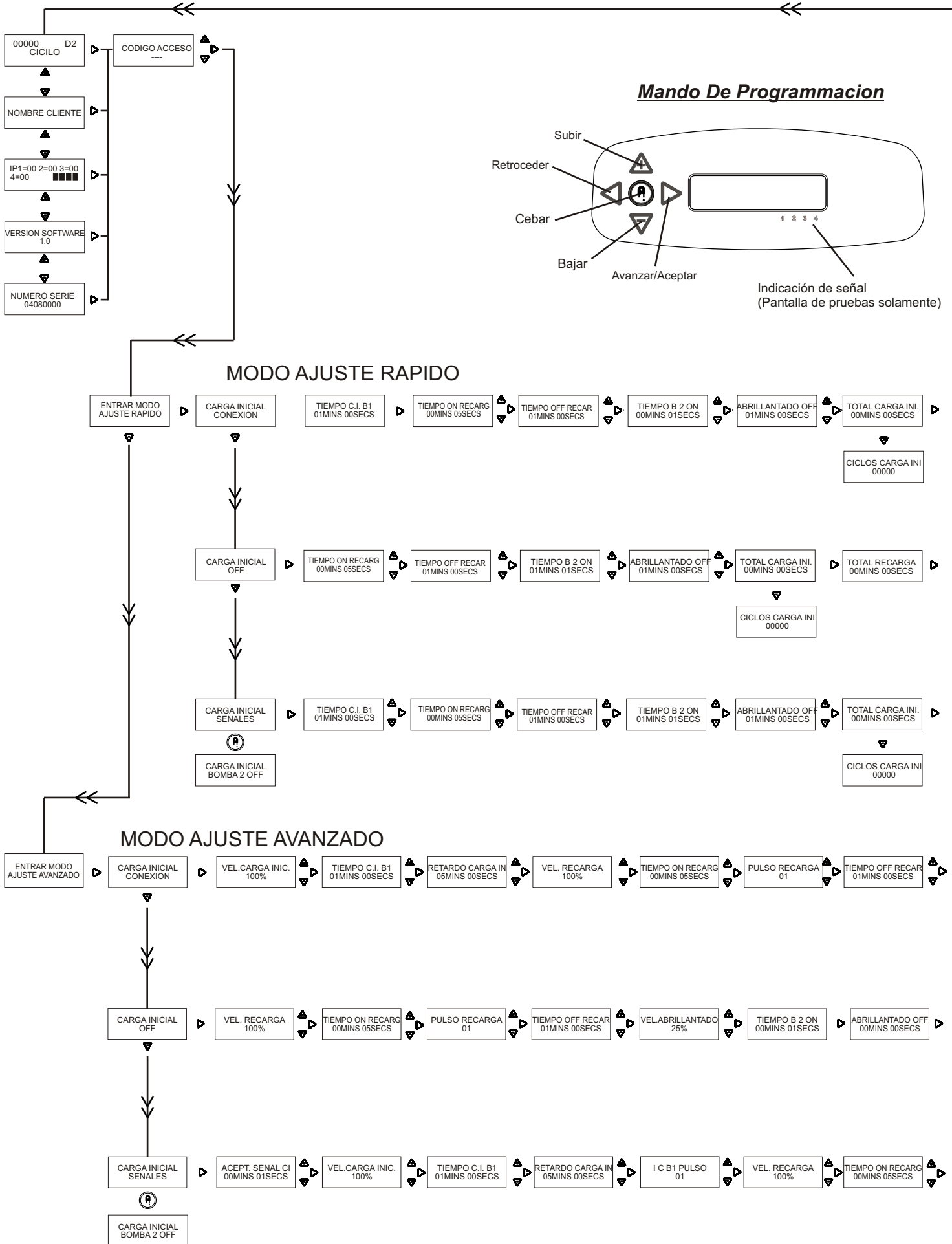


(Si se instala en máquinas de un solo tanque)

## MODO TEMPORIZADO/CON SEÑAL

**Carga inicial** - conectar a una fuente de señal adecuada cuando se selecciona carga inicial con señal en los parámetros de programación.





VEL. CARGA INIC.  
100%

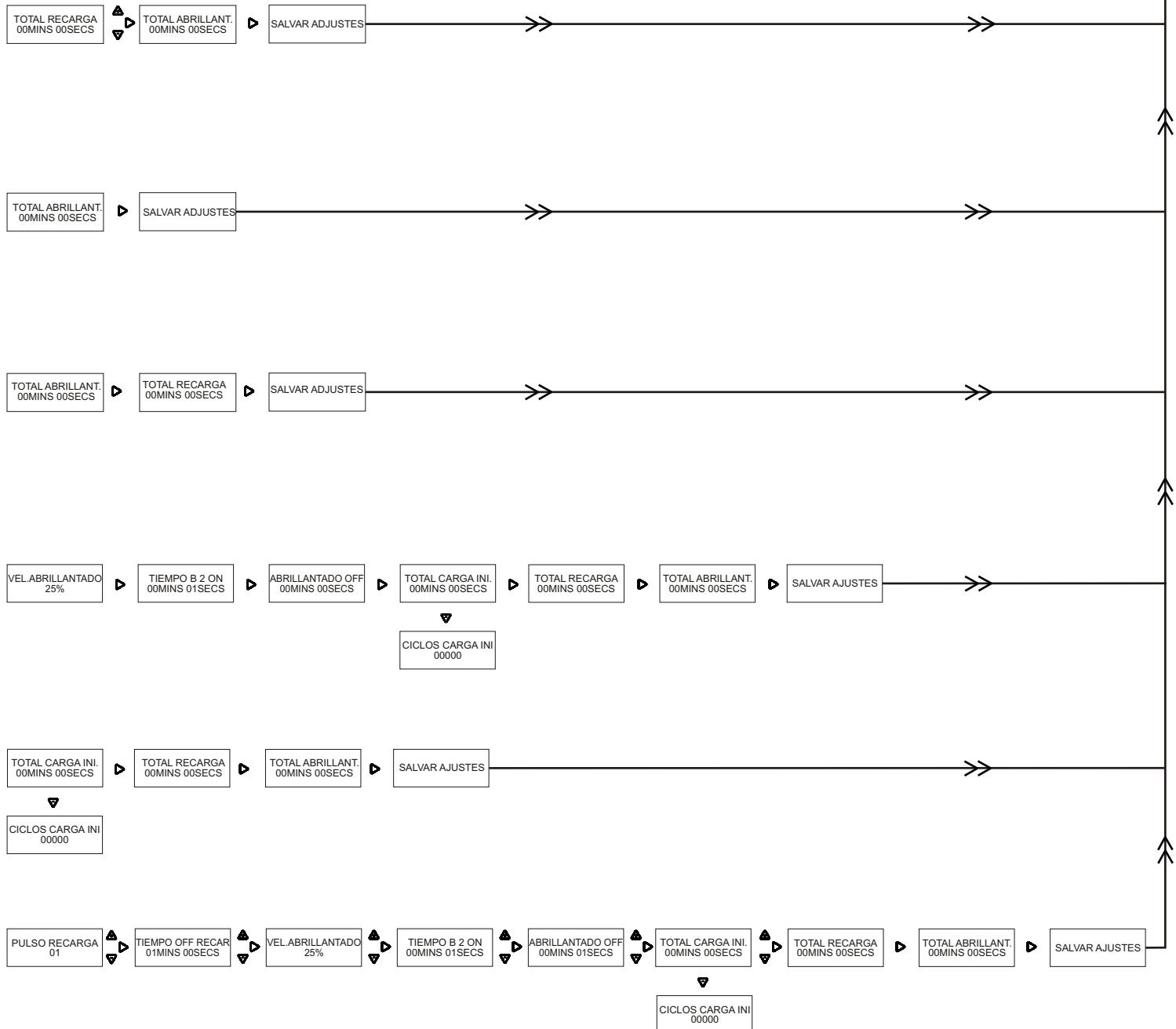
Si se pulsa la tecla de cebar en cualquier pantalla de velocidad, la bomba se pondrá en marcha a la velocidad seleccionada y se detendrá pasado 1 minuto.

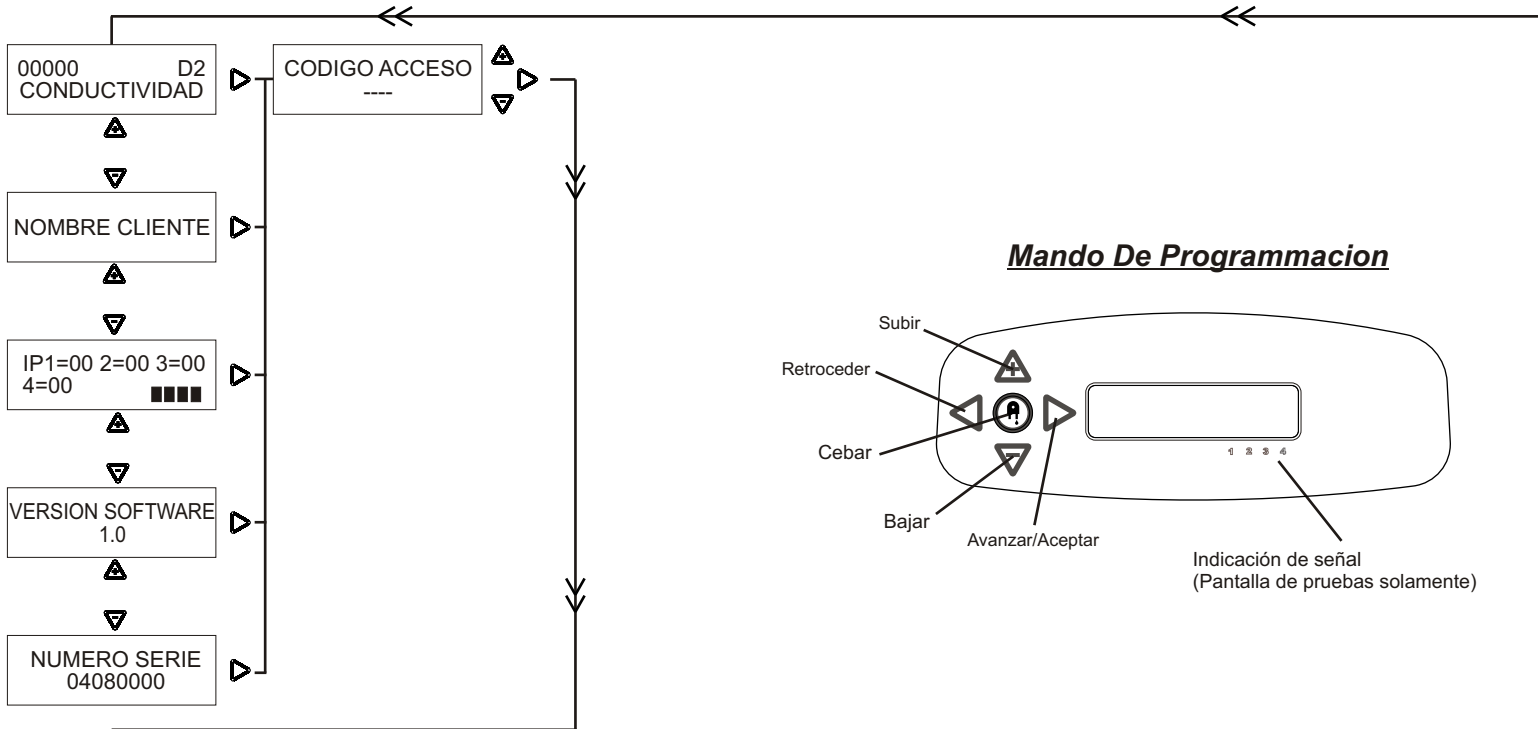
TIEMPO CARGA IN.  
00MINS 30SECS

Si la tecla de cebar se pulsa en cualquier pantalla de tiempo de ejecución, la bomba se pondrá en marcha y se detendrá pasado el tiempo seleccionado. Si la tecla de cebar se mantiene pulsada por 2 segundos mientras la bomba está en marcha, el motor se detendrá y guardará el tiempo seleccionado.

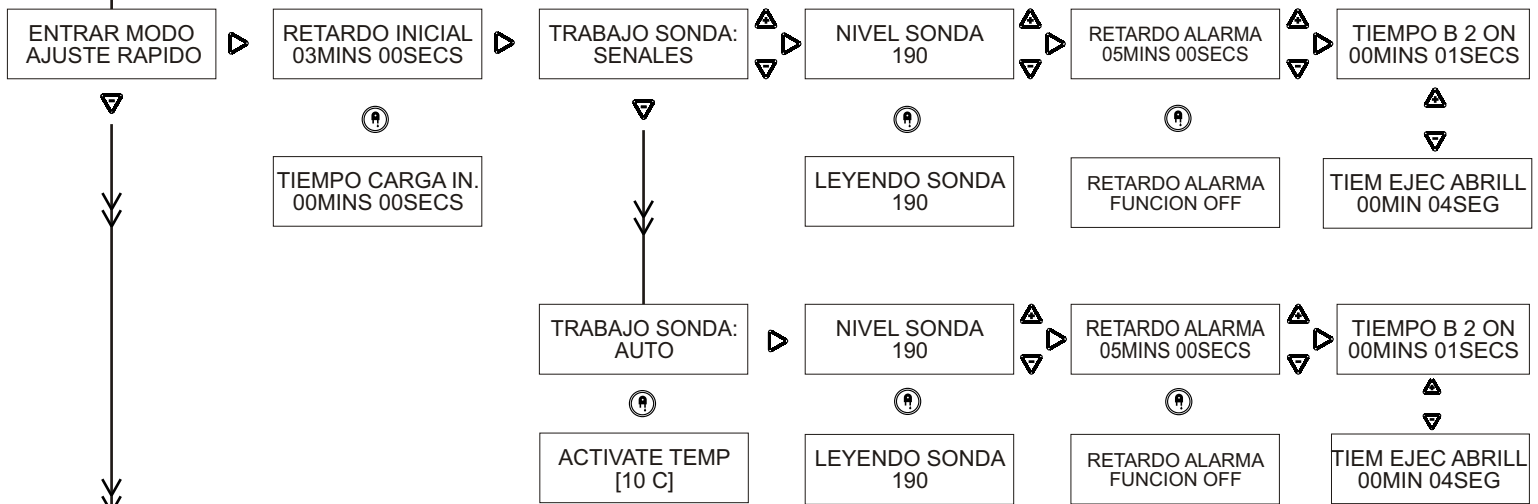
Si se requiere una carga inicial para la bomba 2, lea las Instrucciones Completas. **(B964)**

Existe asimismo la opción de una tercera bomba. **(B964)**

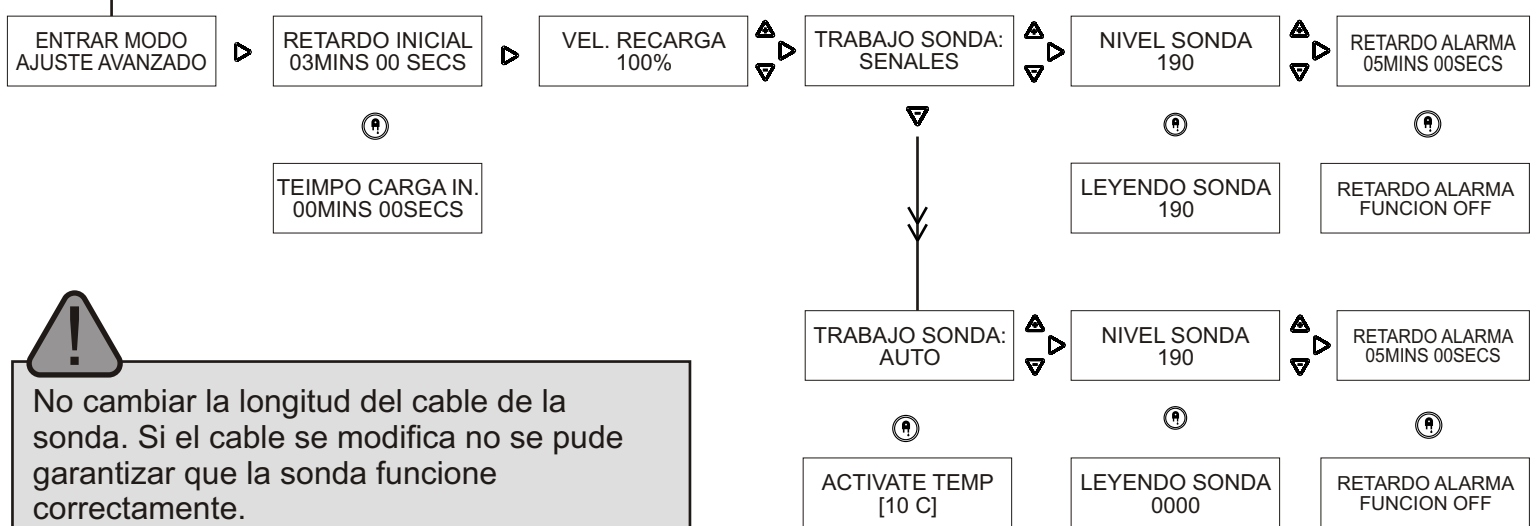




## MODO AJUSTE RAPIDO



## MODO AJUSTE AVANZADO



No cambiar la longitud del cable de la sonda. Si el cable se modifica no se puede garantizar que la sonda funcione correctamente.



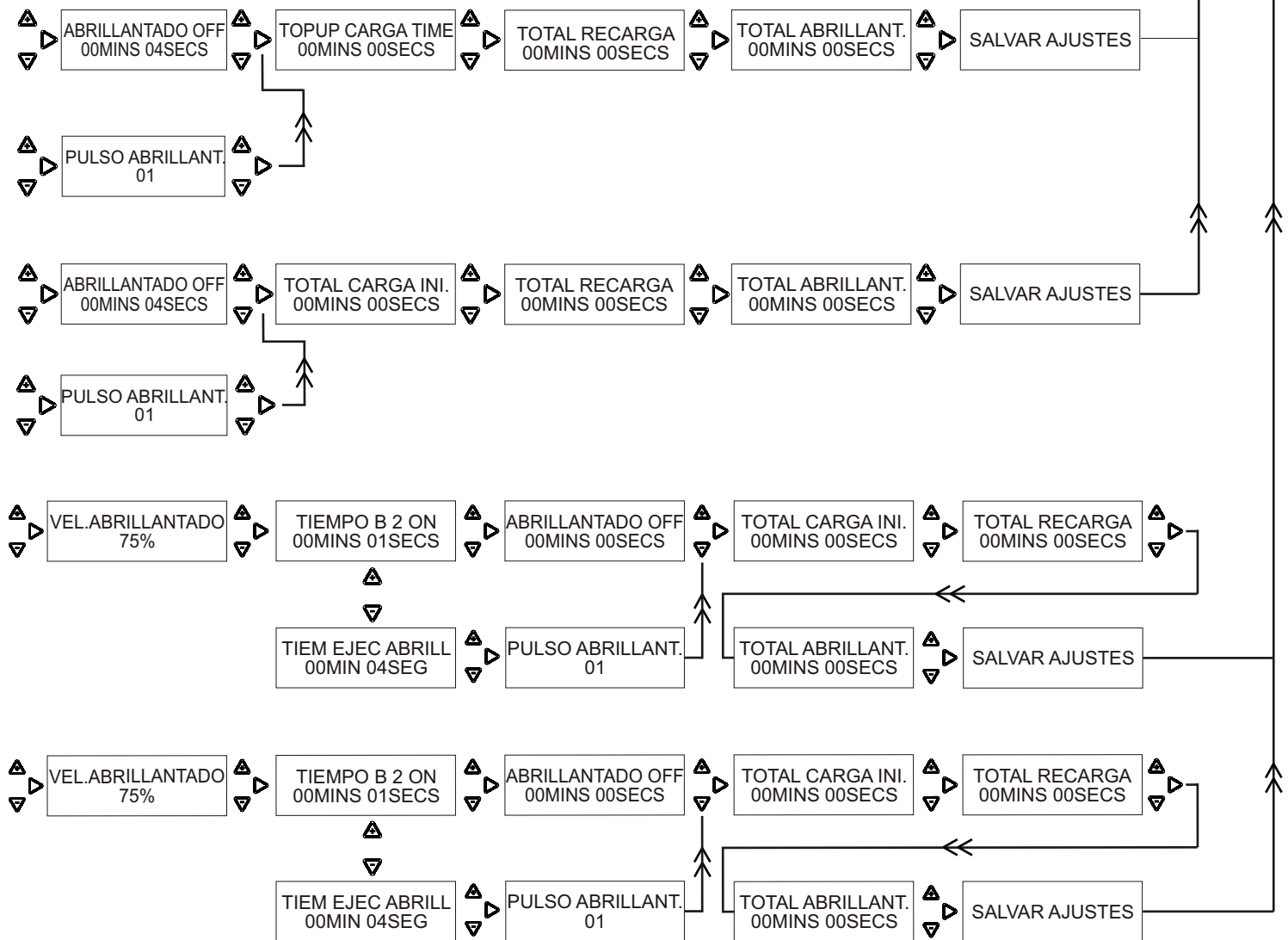
VEL. CARGA INIC. 100%

Si se pulsa la tecla de cebar en cualquier pantalla de velocidad, la bomba se pondrá en marcha a la velocidad seleccionada y se detendrá pasado 1 minuto.

TIEMPO CARGA IN. 00MINS 30SECS

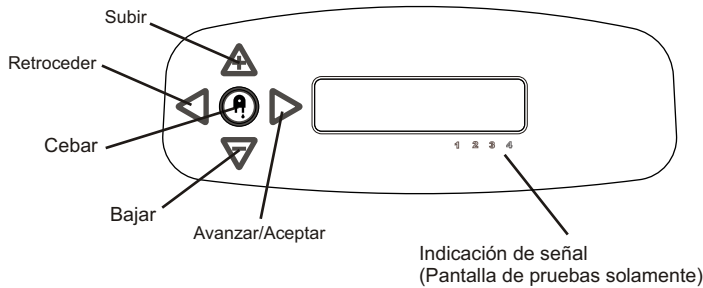
Si la tecla de cebar se pulsa en cualquier pantalla de tiempo de ejecución, la bomba se pondrá en marcha y se detendrá pasado el tiempo seleccionado. Si la tecla de cebar se mantiene pulsada por 2 segundos mientras la bomba está en marcha, el motor se detendrá y guardará el tiempo seleccionado.

Existe asimismo la opción de una tercera bomba. **(B964)**



## MODO AJUSTE RAPIDO

### Mando De Programacion

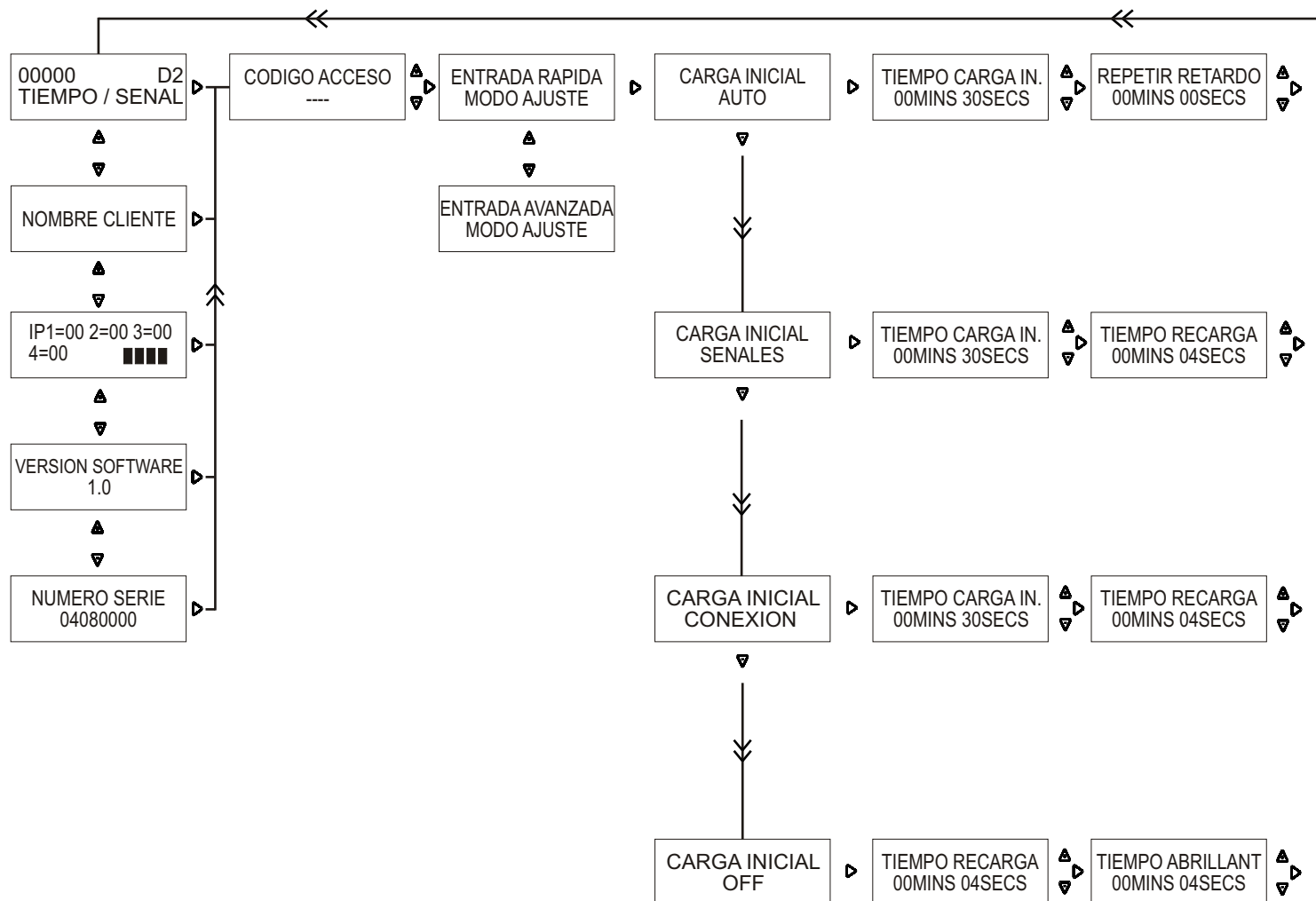


VEL. CARGA INIC. 100%

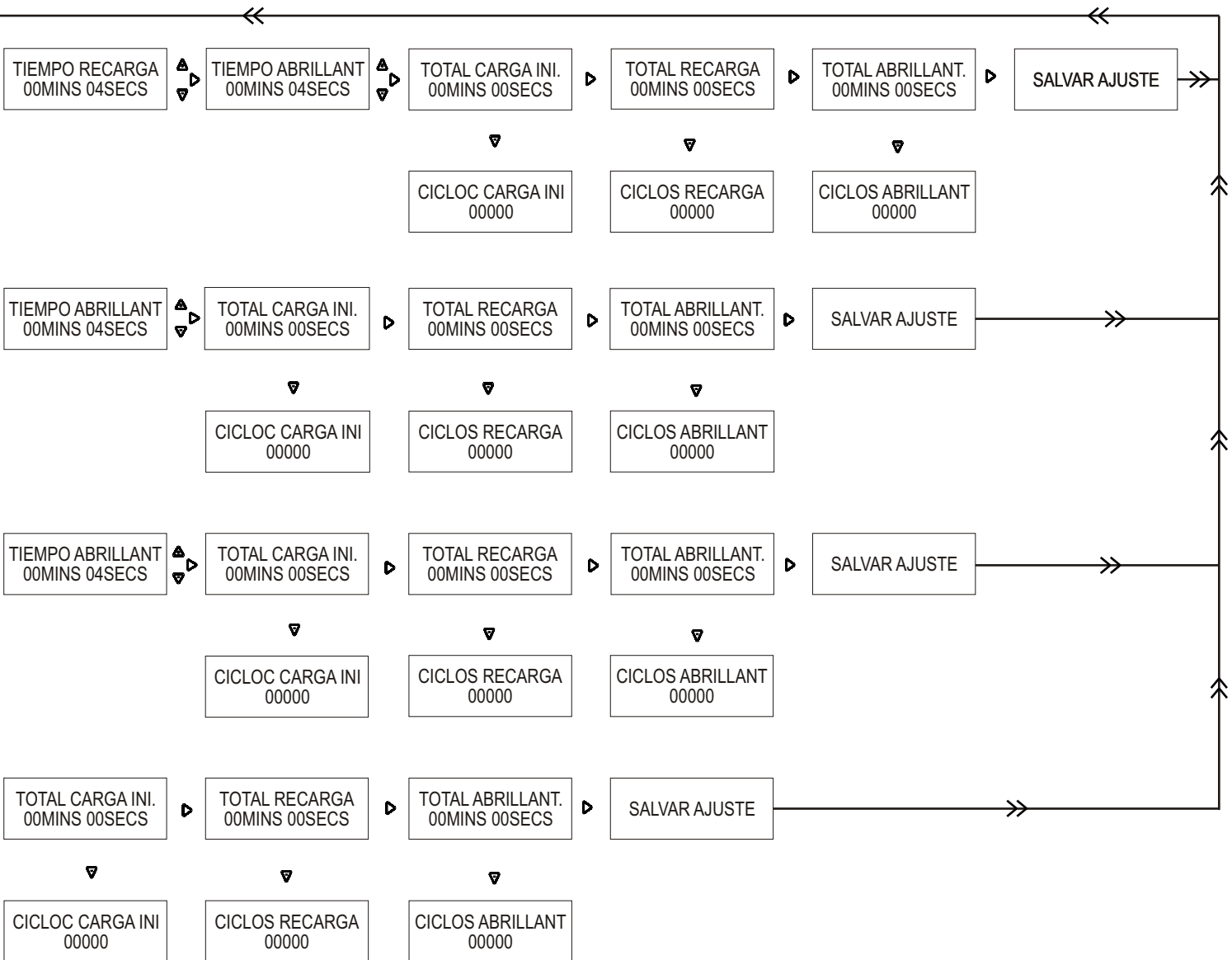
Si la tecla de cebiar se pulsa en cualquier pantalla de velocidad, la bomba se pondrá en marcha a la velocidad seleccionada y se detendrá pasado 1 minuto.

TIEMPO CARGA IN. 00MINS 30SECS

Si la tecla de cebiar se pulsa en cualquier pantalla de tiempo de ejecución, la bomba se pondrá en marcha y se detendrá pasado el tiempo seleccionado. Si la tecla de cebiar se mantiene pulsada por 2 segundos mientras la bomba está en marcha, el motor se detendrá y guardará el tiempo seleccionado.

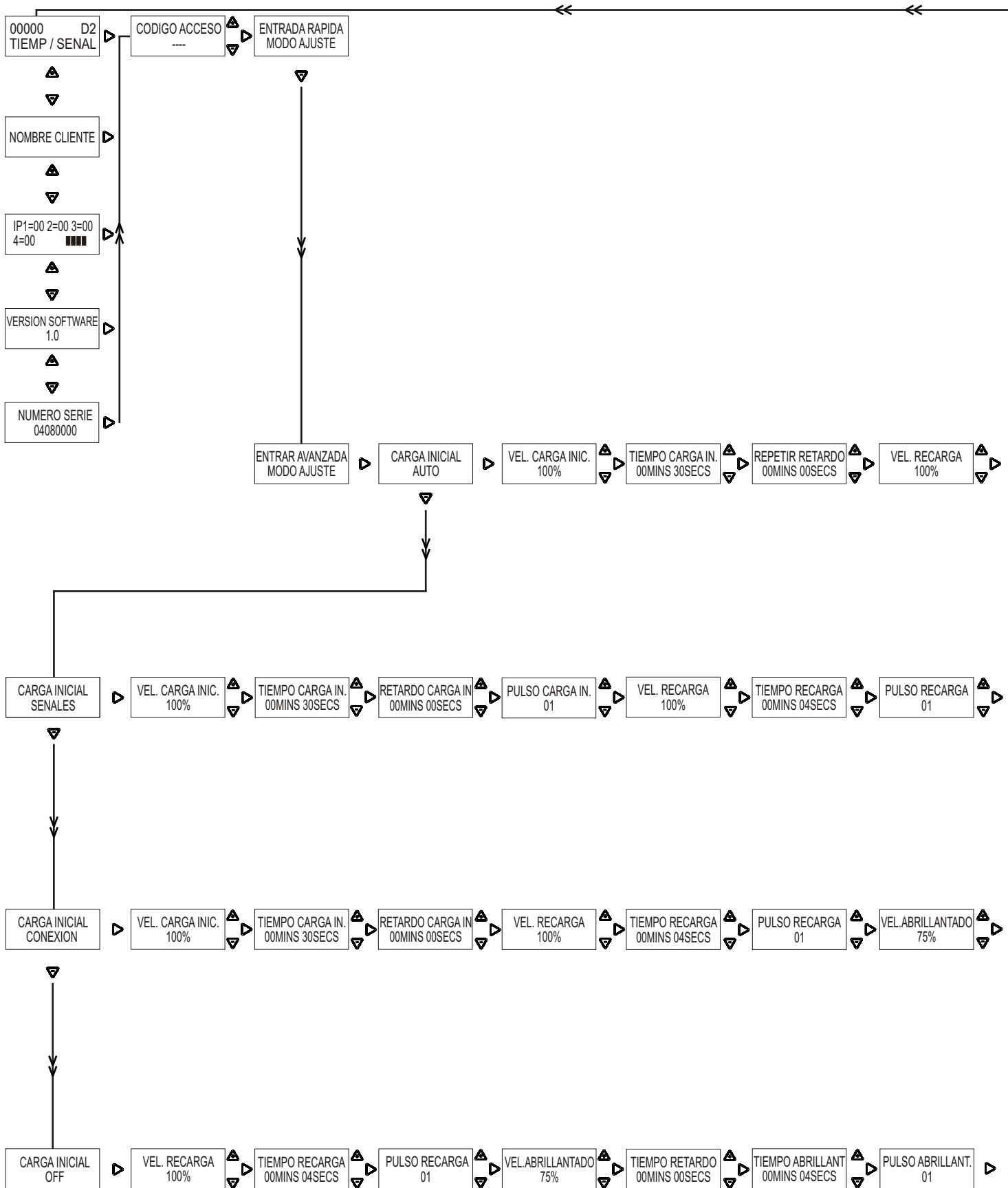


## MODO AJUSTE RAPIDO



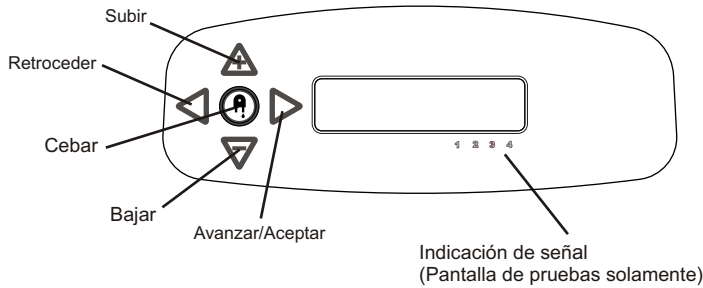
Existe asimismo la opción de una tercera bomba. **(B964)**

## MODO AJUSTE AVANZADO



## MODO AJUSTE AVANZADO

### Mando De Programacion



VEL. CARGA INIC.  
100%

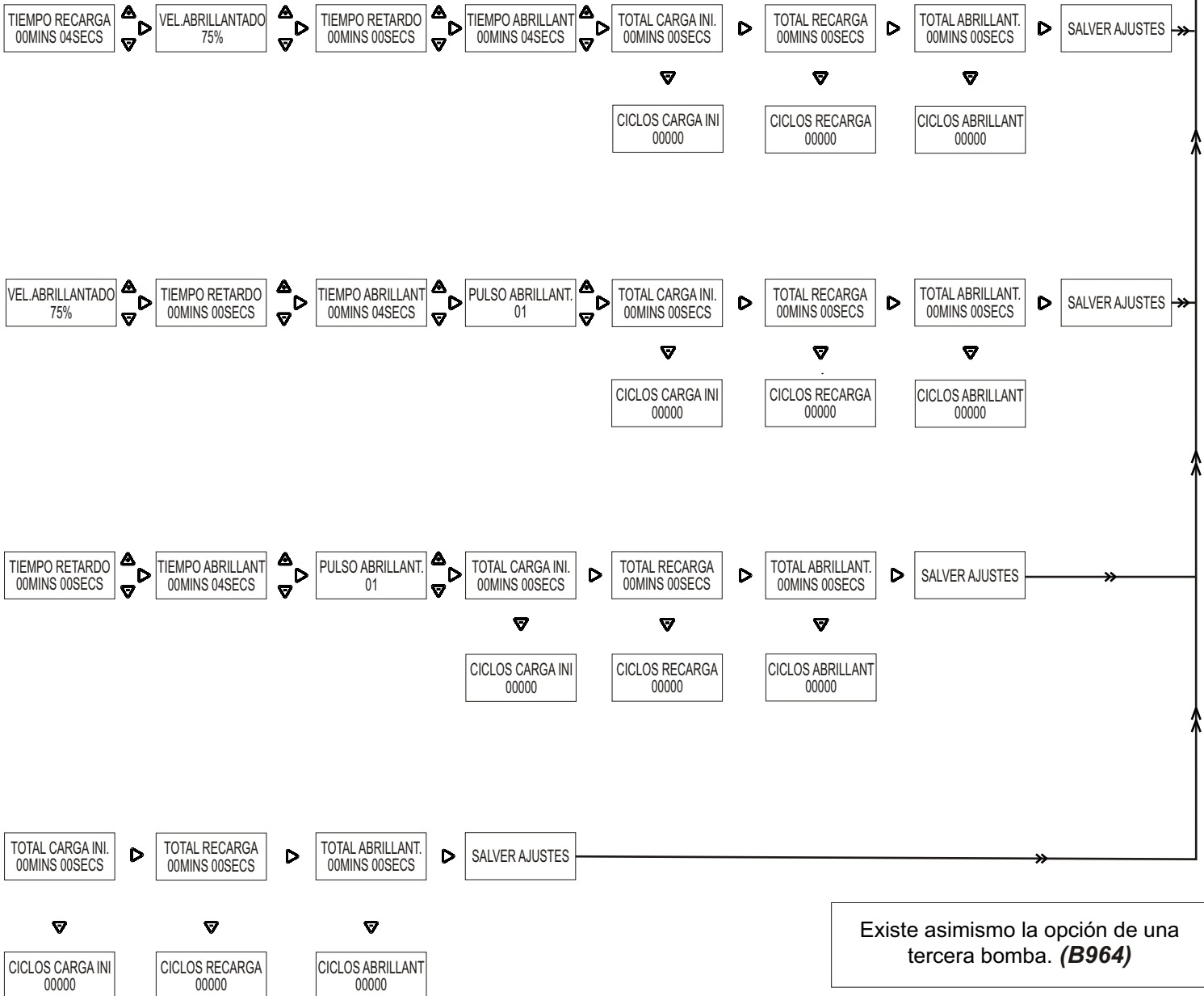


Si la tecla de cebiar se pulsa en cualquier pantalla de velocidad, la bomba se pondrá en marcha a la velocidad seleccionada y se detendrá pasado 1 minuto.

TIEMPO CARGA IN.  
00MINS 30SECS



Si la tecla de cebiar se pulsa en cualquier pantalla de tiempo de ejecución, la bomba se pondrá en marcha y se detendrá pasado el tiempo seleccionado. Si la tecla de cebiar se mantiene pulsada por 2 segundos mientras la bomba está en marcha, el motor se detendrá y guardará el tiempo seleccionado.

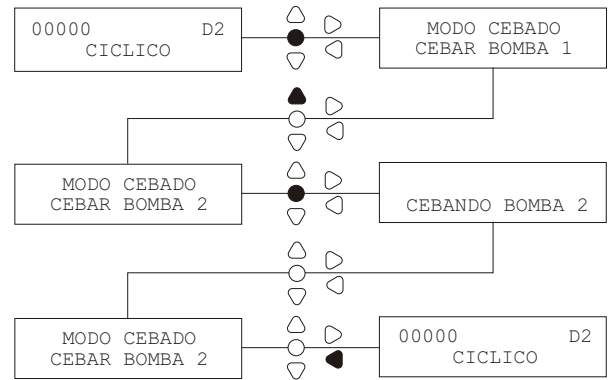


Existe asimismo la opción de una tercera bomba. **(B964)**

El cebado de las bombas se realiza por medio del teclado. Pulse la tecla **CEBAR** para entrar en la pantalla Modo Cebado.

En esta pantalla, mantenga pulsada la tecla **CEBAR** para cebar la bomba 1. Pulse **SUBIR** o **BAJAR** para seleccionar la bomba 2 y mantenga pulsada la tecla **CEBAR** para cebar la bomba 2. La pantalla mostrará la bomba que se está cebando mientras dure la operación.

Pulsar la tecla **RETROCEDER** para retornar a la pantalla predeterminada (si no se pulsa ninguna tecla el aparato retorna a la pantalla predeterminada cuando hayan transcurrido 10 segundos).



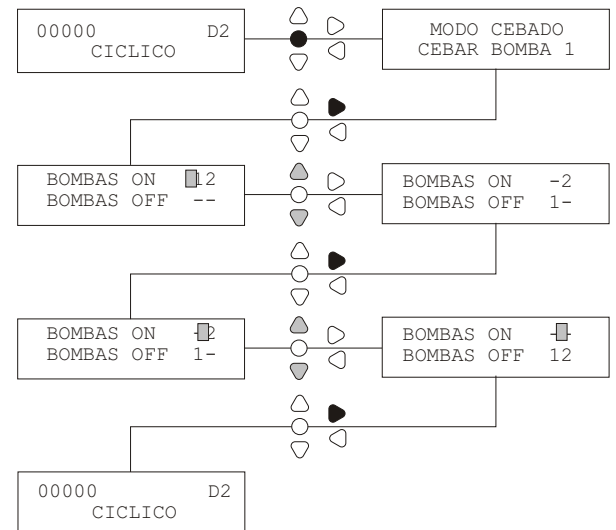
## PARO DE LAS BOMBAS

Las bombas se pueden detener por medio del teclado. Pulse la tecla **CEBAR** para entrar en la pantalla Modo Cebado.

En esta pantalla, pulsar la tecla **AVANZAR/ACEPTAR** para entrar en la de Modo de Parada de Bomba. La pantalla mostrará si la bomba está en ON o en OFF.

Pulsar la tecla **SUBIR** o **BAJAR** para cambiar la bomba 1 de On a Off. Para pasar a la bomba 2, pulse la tecla **AVANZAR/ACEPTAR**. Pulse la tecla **SUBIR** o **BAJAR** para detener la bomba 2. Pulse la tecla **AVANZAR/ACEPTAR** para retornar a la pantalla predeterminada (si no se pulsa ninguna tecla el aparato retorna a la pantalla predeterminada cuando hayan transcurrido 10 segundos).

Las bombas que están en OFF se iluminarán intermitentemente en la parte inferior de la pantalla predeterminada.

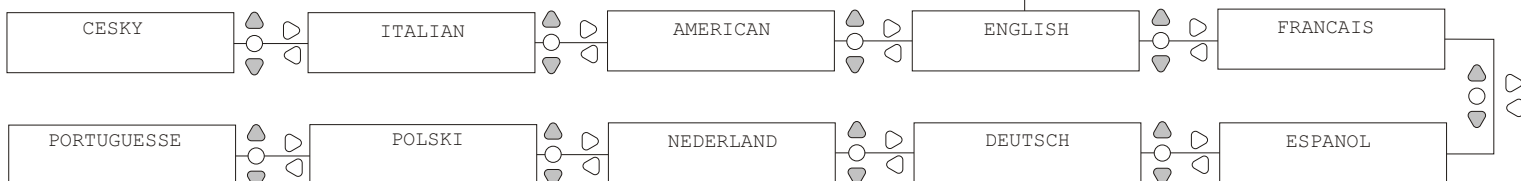
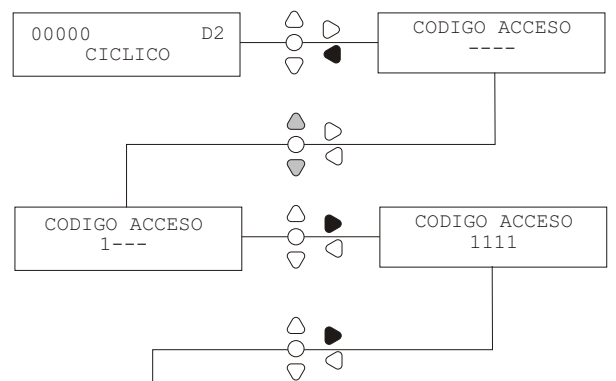


## SELECCIÓN DE IDIOMA

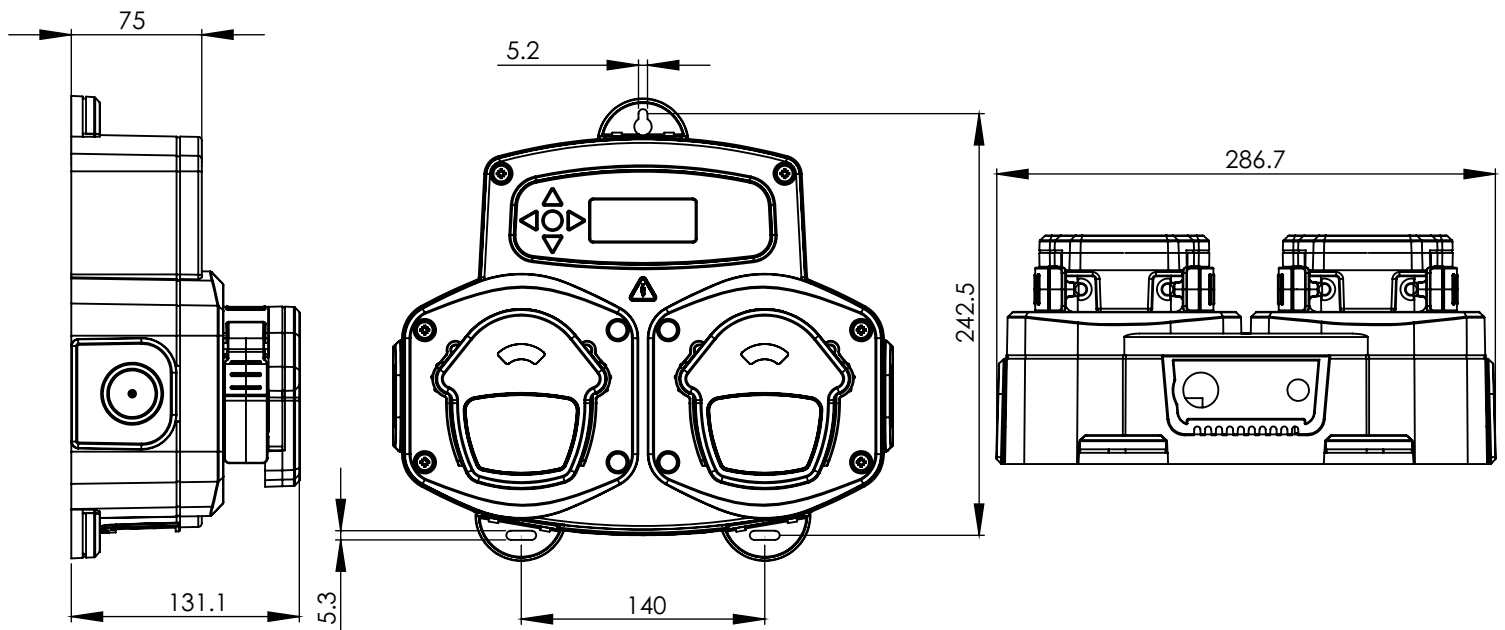
Se puede elegir entre inglés, francés, alemán, español, holandés, polaco, checo, italiano, americano ó portugués.

Para seleccionar el idioma, en la pantalla predeterminada se mantiene pulsada la tecla **RETROCEDER** durante 2 segundos. Esto mostrará la pantalla de código de acceso. Introduzca el código de cuatro dígitos por medio de las teclas **SUBIR** y **BAJAR** para seleccionar el número correcto y la tecla **AVANZAR/ACEPTAR** para aceptar.

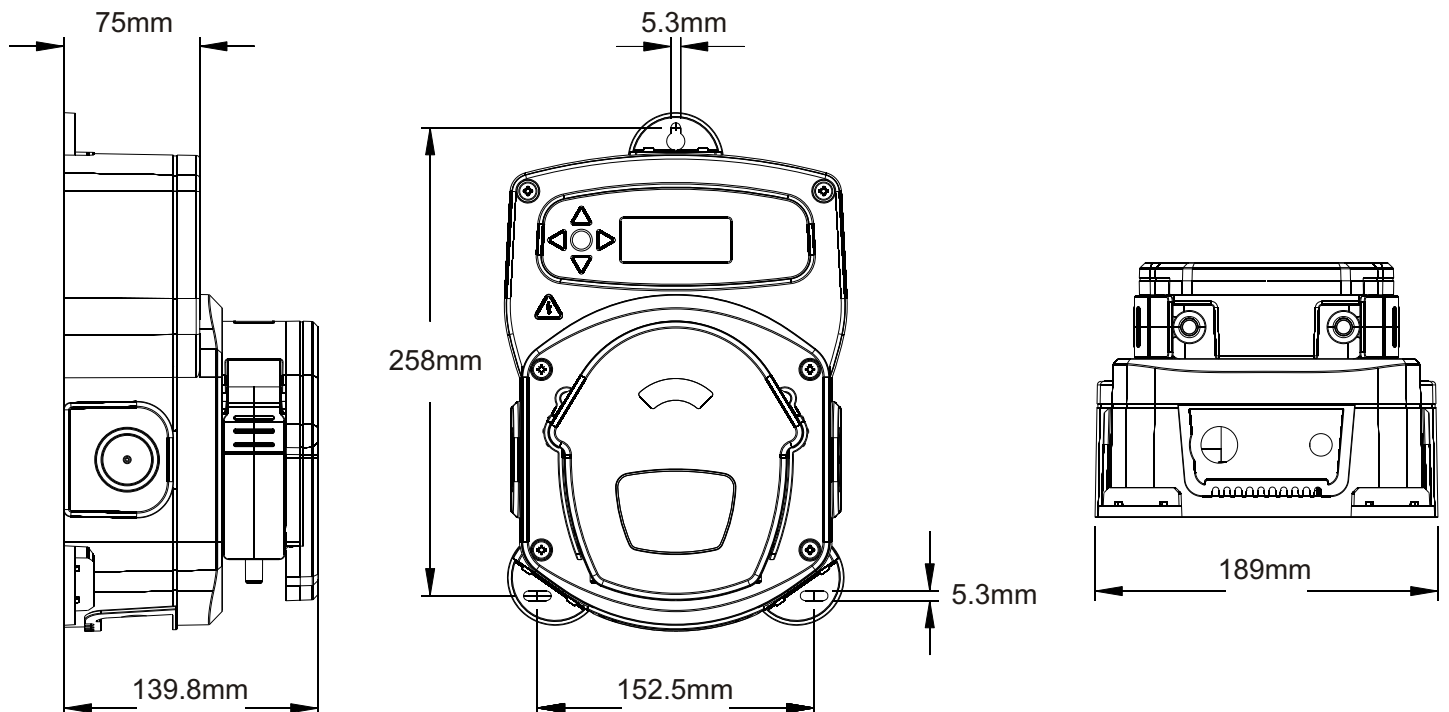
Utilice las teclas **SUBIR** y **BAJAR** para hacer pasar las opciones de idioma. Utilizar la tecla **AVANZAR/ACEPTAR** para seleccionar el idioma deseado.



|                      |  |  |
|----------------------|--|--|
| <b>Alimentación</b>  | <b>Voltaje</b>   | 100 V a 240 V CA   |
|                      | <b>Frecuencia</b>  | 50 - 60Hz  |
|                      | <b>Intensidad</b>  | a 100 V 0,44 A   |
|                      |  | a 240 V 0,15 A   |
| <b>Potencia</b>      | 40W  |  |
| <b>Fusible</b>       |  | Rearmable 0,75A  |
| <b>Motor</b>         |  | Sin escobillas 24 V CC, 600 mA   |
| <b>Bomba</b>         | Máximo, silicona de 6.4 mm - 350ml/min, Norprene 3mm - 35ml/min al 100% velocidad                                |  |
|                      | Mínimo, silicona de 6.4 mm - 58ml/min, Norprene 3mm - 3.5 ml/min al 20% velocidad<br>(caudal cuando se usa agua) |  |
| <b>Carcasa</b>       |  | Polipropileno relleno de vidrio - IP 44                                      |
| <b>Peso (aprox.)</b> |  | 2.1kg  |
| <b>Certificación</b> |  | EMC 89/336/EEC - EN61000-6-2:2005 & EN61000-6-4:2007                         |
|                      |  | LVD 72/23/EEC - EN60335-1:2002 +A11:04 +A12:06 +A13:08 EN62233:2008 +A2:2006 |
|                      |  | DMGR.E334192 - DMGR7.E334192 - XACN2.E336386 - XACN8.E336386                 |



|                      |                                      |  |
|----------------------|--------------------------------------|--|
| <b>Alimentación</b>  | <b>Voltaje</b>                       | 100V - 240V AC   |
|                      | <b>Frecuencia</b>                    | 50 - 60Hz  |
|                      | <b>Intensidad</b>                    | WP1 - 100V - 0.38A / 240V - 0.16A  |
|                      |                                      | WP2/H - 100V - 0.72A / 240V - 0.32A  |
| <b>Potencia</b>      | WP3/HH - 100V - 1.08A / 240V - 0.48A |  |
|                      | WP1 - 36W                            |  |
|                      | WP2/H - 72W                          |  |
|                      | WP3/HH - 108W                        |  |
| <b>Fusible</b>       |                                      | Rearmable 0.75A  |
| <b>Motor</b>         |                                      | Sin escobillas - 24V DC, 600mA   |
| <b>Bomba</b>         |                                      | 9.5mm Silicone - 1000ml/min / 30% = 225ml/min<br>(Caudal cuando se usa agua a máxima velocidad)  |
| <b>Carcasa</b>       |                                      | Polipropileno relleno de vidrio - IP 45  |
| <b>Peso (aprox.)</b> | Logic                                | WP1 - 1.6kg WP2/H - 2.8kg WP3/HH - 4.0kg   |
| <b>Certificación</b> |                                      | EMC 89/336/EEC - EN61000-6-2:2005 & EN61000-6-4:2007<br>LVD 72/23/EEC - EN60335-1:2002 +A11:04 +A12:06 +A13:08 EN62233:2008 +A2:2006<br>DMGR.E334192 - DMGR7.E334192 - XACN2.E336386 - XACN8.E336386 |







# DECLARATION OF CONFORMITY

## EU DECLARATION OF CONFORMITY

### The EU Directives covered by this Declaration

2004/108/EEC Electromagnetic Compatibility Directive.  
2006/65/EEC Low Voltage Equipment Directive.

### The Products Covered by this Declaration

**BrightLogic® L6** (generic to L1 to L5)

**BrightLogic® D3** (generic to D1,D2, IPD2)

**BrightLogic® L10** (generic to L7 to L9) = EN6100-6-4:2007 instead of EN6100-6-3:2007

**BrightLogic® Low level alarm**

**BrightLogic® Controller**

### Basis on which Conformity is being Declared

The products identified complies with the requirement of the above EU Directives by meeting the following standards:

#### **BS EN 6100-6-3:2007 Electromagnetic compatibility Generic emission standard**

Radiated Disturbance EN55011:2009  
Conducted Disturbance, ac port

-CISPR 16-2-3 & CISPR 16-2-1  
-Class B

EN61000-3-2:2006 inc A2:2009  
EN61000-3-3:1995

Mains Harmonics - Class A  
Mains Voltage Flicker


#### **BS EN 6100-6-2:2005 Electromagnetic compatibility Generic immunity standard**

EN61000-4-2:2001  
EN61000-4-3:2006  
EN61000-4-4:2004  
EN61000-4-5:2006  
EN61000-4-6:2007  
EN61000-4-11:2004

Electrostatic discharge  
Radiated RF interference  
Fast transients bursts  
Surges  
Conducted RF field  
Voltage dips and interruptions

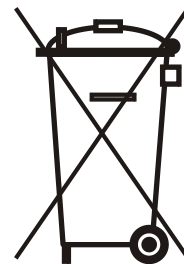
#### **BS EN 60335-1:2002 + A11:04 + A1:04 + A12:06 + A2:06 + A13:08 & EN62233:2008 (EMF) Safety of household and similar electrical appliances**

The products above comply with the essential requirements of the directives specified.

Signed:.......... Authority: *Director of Design* Date: *2/3/11*.....

**The attention of the specifier, purchaser, installer, or user is drawn to special measures and limitations to use, which must be observed when the product is taken into service to maintain compliance with the above directives.**

Brightwell Dispensers Ltd, Brightwell Industrial Estate,  
Norton Road, Newhaven, East Sussex, BN9 0JF, UK  
Tel: +44 (0)1273 513566, Fax: +44 (0)1273 516134  
Email: sales@brightwell.co.uk, [www.brightwell.co.uk](http://www.brightwell.co.uk)



- GB** **Environment protection first !**  
Your appliance contains valuable materials which can be recovered or recycled.
- IRL** Leave it at a local civic waste collection point.

- F** **Participons à la protection de L'environnement**  
Votre appareil contient de nombreux matériaux valorisables ou recyclables.

Confiez celui-ci dans un point de collecte ou à défaut dans un centre service agréé pour que son traitement soit effectué.

- D** **Schützen Sie die Umwelt !**  
Ihr Gerät enthält mehrere unterschiedliche, wiederverwertbare Wertstoffe.

- A** Bitte geben Sie Ihr Gerät zum Entsorgen nicht in den Hausmüll, sondern bringen Sie es zu einer speziellen Entsorgungsstelle für Elektrokleingeräte (Wertstoffhof).

- E** **ii Participe en la conservación del medio ambiente !!**  
Su equipo contiene materiales recuperables y/o reciclables.

Entréguelo al final de su vida útil, en un Centro de Recogida Especifico o en uno de nuestros Servicios Oficiales Post Venta donde será tratado de forma adecuada.

- I** **Partecipiamo alla protezione dell'ambiente**  
Il vostro apparecchio è composto da diversi materiali che possono essere riciclati.

Lasciatelo in un punto di raccolta o presso un Centro Assistenza Autorizzato.

- NL** **Wees vriendelijk voor het milieu !**  
i Uw apparaat bevat materialen die geschikt zijn voor hergebruik.

Lever het in bij het milieustation in uw gemeente of bij onze technische dienst.

- PL** **Bierzmy czynny udział w ochronie środowiska !**  
Twoje urządzenie jest zbudowane z materiałów, które mogą być poddane ponownemu przetwarzaniu lub recyklingowi.

W tym celu należy je dostarczyć do wyznaczonego punktu zbiórki.

- CZ** **Podílejme se na ochrane životního prostředí !**  
Váš přístroj obsahuje čtené zhodnotitelné nebo recyklovatelné materiály.

Sveďte jej sbernému místu nebo, neexistuje-li, smluvnímu servisnímu středisku, kde a nim bude naloženo odpovídajícím způsobem.

#### Guarantee

All Brightwell dispensers are guaranteed for two years from date of purchase against defects in materials and faulty workmanship. Peristaltic tubing is not guaranteed.

#### Chemical compatibility

We are pleased to offer advice on chemical compatibility, however our guarantee does not cover problems caused by chemical incompatibility.

#### Safety first

Always follow the chemical manufacturer's Health and Safety Instructions when using chemicals.

#### Technical and design specifications

Specifications within this catalogue are subject to alteration without notice.

#### Head Office

Brightwell Dispensers Ltd  
Brightwell Industrial Estate  
Norton Road, Newhaven  
East Sussex, BN9 OJF, UK  
Tel: +44 (0)1273 513566  
Fax: +44 (0)1273 516134  
Email: [sales@brightwell.co.uk](mailto:sales@brightwell.co.uk)  
[www.brightwell.co.uk](http://www.brightwell.co.uk)



BS EN ISO 9000:2000  
FM34956

